

DSC-9

稱重傳感器 LOAD CELL

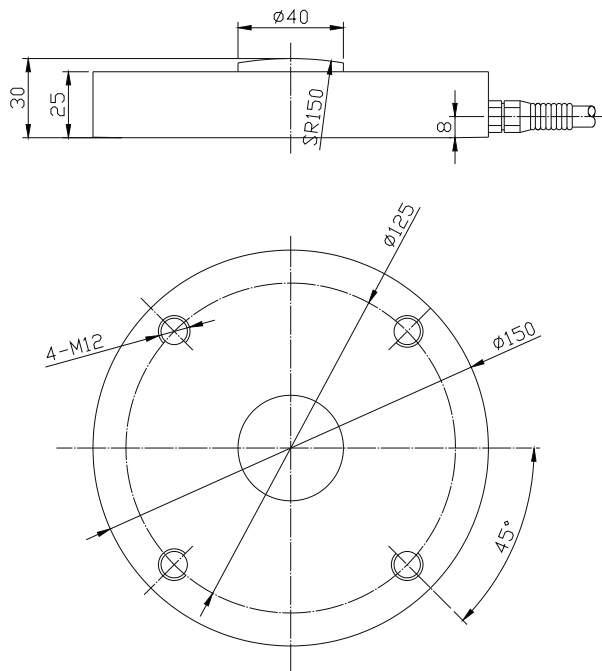
材質：合金鋼
Material: Alloy Steel



DSC-9型低外形高度傳感器，具有安裝方便、抗偏載能力強、抗衝擊性能好等特點，經過良好的防潮密封，適應惡劣的工作環境。

Low profile, easy to install, strong anti-defective loading, good shock resistance, Moistureproof sealed, ideal for hostile environment

Main Dimensions and Accessories
主要外形尺寸



量程 **Capacity: 200KN**

主要技術指標 SPECIFICATIONS

◇靈敏度Rated Output(mV/V)	3±0.01	◇輸入電阻Input Resistance(Ω)	380±10
◇非線性Nonlinearity	±0.1%FS	◇輸出電阻Output Resistance(Ω)	350±5
◇滯后Hysteresis	±0.1%FS	◇絕緣電阻Insulation Resistance	≥5000M Ω
◇重復性Repeatability	±0.02%FS	◇供橋電壓Excitation Voltage	10V(DC/AC)
◇蠕變Creep(30minutes)	±0.03%FS	◇溫度補償範圍Compensated Temperature Range	-10℃~+50℃
◇零點輸出Zero Balance	±1.00%FS	◇使用溫度範圍Operating Temperature Range	-20℃~+60℃
◇零點溫度系數Temperature Effect on Zero	±0.03%FS/10℃	◇允許過載負荷Safe Overload	120%FS
◇額定輸出溫度系數Temperature Effect on Output	±0.05%FS/10℃	◇連接電纜Cable	Φ5.4×9m

連接方法Cable Color Code

Input: Red(+)Black (-); Output: Green(+) White(-)
輸入：紅 (+) 黑 (-)；輸出：綠 (+) 白 (-)