

KCP-3

▶ 柱式稱重傳感器 COLUMN LOAD CELL

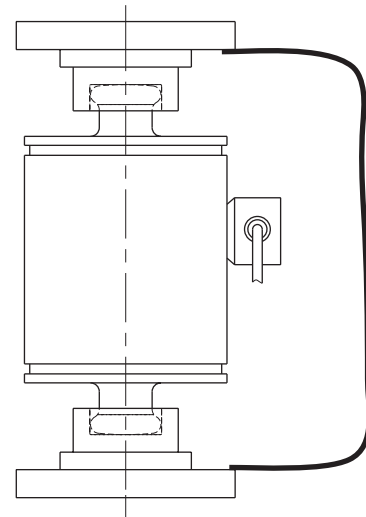
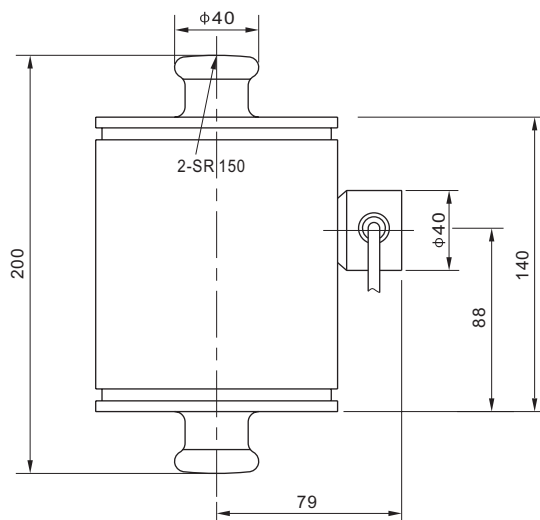
▶ 材質：合金鋼 不銹鋼
Materials: Alloy Steel Stainless Steel



KCP-3型柱式稱重傳感器為全密封雙球頭結構，採用氬弧焊接，防水防塵能力達IP68等級要求。具有較好的自動調心功能，承載方式為壓式，動態響應快，防過載能力強，安裝容易，使用方便。可用于制造電子汽車衡、動態軌道衡、大噸位料鬥秤等衡器。

Column type, hermetically sealed structure, argon-arc welded, IP68
Compression, good self-centering, fast dynamic response, strong anti-overload capability
Simple to install, easy to use
Suitable for electronic truck scale, dynamic railroad, big capacity hopper scale, etc.

Main Dimensions and Accessories
主要外形尺寸



量程 **Capacity:** 25t, 30t, 45t

▶ 主要技術指標 SPECIFICATIONS

◇靈敏度Rated Output(mV/V)	1.0±0.005 2.00±0.01	◇輸入電阻Input Resistance(Ω)	765±15
◇非線性Nonlinearity	±0.02%FS	◇輸出電阻Output Resistance(Ω)	700±5
◇滯后Hysteresis	±0.02%FS	◇絕緣電阻Insulation Resistance	≥5000MΩ
◇重復性Repeatability	±0.01%FS	◇供橋電壓Excitation Voltage	10V(DC/AC)
◇蠕變Creep(30minutes)	±0.02%FS	◇溫度補償範圍Compensated Temperature Range	-10℃~+50℃
◇零點輸出Zero Balance	±1.00%FS	◇使用溫度範圍Operating Temperature Range	-20℃~+60℃
◇零點溫度系數Temperature Effect on Zero	±0.02%FS/10℃	◇允許過載負荷Safe Overload	120%FS
◇額定輸出溫度系數Temperature Effect on Output	±0.02%FS/10℃	◇連接電纜Cable	Φ6×12m

連接方法Cable Color Code

Input: Red(+) Black(-); Output: Green(+) White(-); Sense: Blue(+) Yellow(-)
輸入：紅(+) 黑(-)；輸出：綠(+) 白(-)；反饋：藍(+) 黃(-)