

# KMS-4

## 稱重傳感器 TENSION LOAD CELL

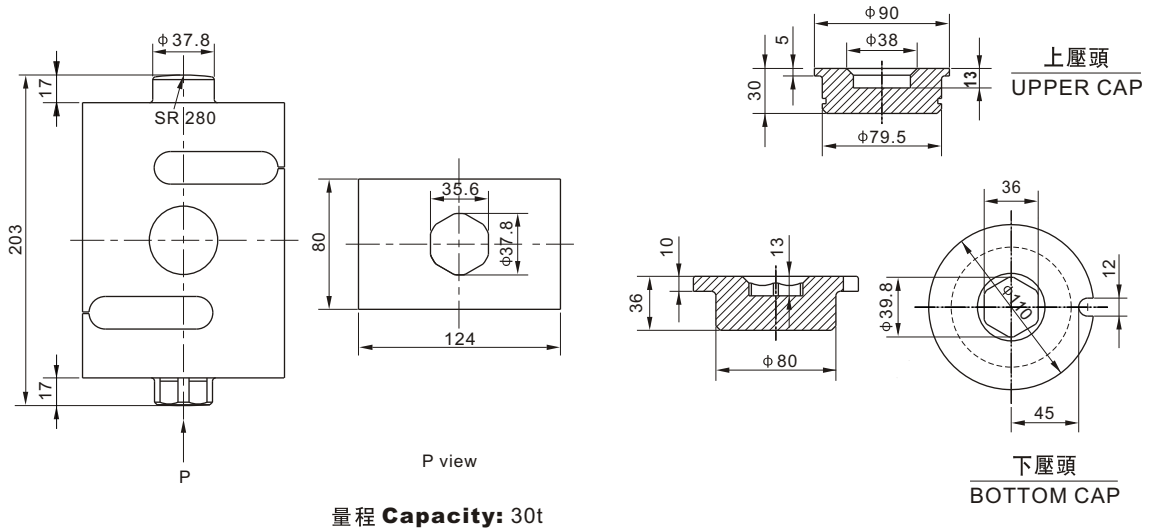
材質：合金鋼 不銹鋼  
Materials: Alloy Steel Stainless Steel



KMS-4型鋼制稱重傳感器為S型結構，防水、防塵能力達到GB4208規定的IP68等級要求。承載方式為壓式，動態響應快，具有過載保護結構，安裝容易，使用方便。可用于制造電子汽車衡、動態軌道衡、大噸位料鬥秤等衡器。

S type load cell, IP 67 or IP68  
Compression, fast dynamic responses, overload protected  
Simple to install, easy to use  
Suitable for electronic truck scale, dynamic railroad scale big capacity hopperscale, etc.

### 主要外形尺寸 Main Dimensions and Accessories



### 主要技術指標 SPECIFICATIONS

◇靈敏度Rated Output(mV/V)	2.00±0.01	◇輸入電阻Input Resistance(Ω)	385±10
◇非線性Nonlinearity	±0.02%FS	◇輸出電阻Output Resistance(Ω)	350±3
◇滯后Hysteresis	±0.02%FS	◇絕緣電阻Insulation Resistance	≥5000MΩ
◇重復性Repeatability	±0.01%FS	◇供橋電壓Excitation Voltage	10V(DC/AC)
◇蠕變Creep(30minutes)	±0.02%FS	◇溫度補償範圍Compensated Temperature Range	-10℃~+50℃
◇零點輸出Zero Balance	±1.00%FS	◇使用溫度範圍Operating Temperature Range	-20℃~+60℃
◇零點溫度系數Temperature Effect on Zero	±0.02%FS/10℃	◇允許過載負荷Safe Overload	120%FS
◇額定輸出溫度系數Temperature Effect on Output	±0.02%FS/10℃	◇連接電纜Cable	Φ6×9.5m
<b>連接方法Cable Color Code</b>		Input: Red(+) Black(-); Output: Green(+) White(-) 輸入：紅(+) 黑(-)；輸出：綠(+) 白(-)	