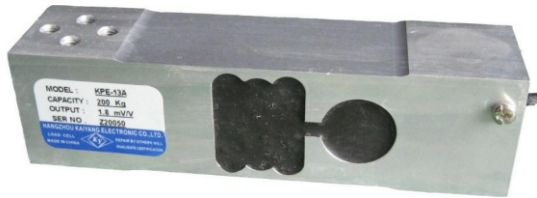


# KPE-13A

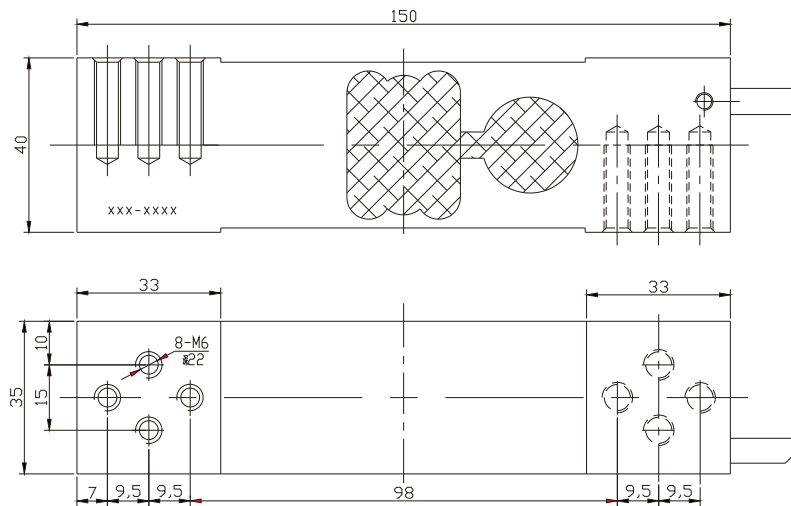
▶ 稱重傳感器  
LOAD CELL

▶ 材質： 鋁合金  
Material: Aluminum



KPE-13A型鋁制箱式稱重傳感器采用三梁式結構，并使用良好的密封材料和科學的工藝處理，使其具有IP68的防護等級，並且出廠時已通過四角調整保證其在規定的受載平面內各點輸出一致。特別適合于制作由單只傳感器構成的各種形式防水電子臺秤，產品結構形式簡單、使用方便。

Main Dimensions and Accessories  
主要外形尺寸



量程 **Capacity:** 50,100,150,200, 250 kg

## ▶ 主要技術指標 SPECIFICATIONS

|   |                |  |             |
|---|----------------|--|-------------|
| ◇ 靈敏度 Rated Output (mV/V)               | 1.8±0.1        | ◇ 輸入電阻 Input Resistance (Ω)            | 400±10      |
| ◇ 非線性 Nonlinearity                      | ±0.02% FS      | ◇ 輸出電阻 Output Resistance (Ω)           | 350±3       |
| ◇ 滯后 Hysteresis                         | ±0.02% FS      | ◇ 絕緣電阻 Insulation Resistance           | ≥5000MΩ     |
| ◇ 重復性 Repeatability                     | ±0.01% FS      | ◇ 供橋電壓 Excitation Voltage              | 10V (DC/AC) |
| ◇ 蠕變 Creep (30minutes)                  | ±0.02% FS      | ◇ 溫度補償範圍 Compensated Temperature Range | -10°C~+50°C |
| ◇ 零點輸出 Zero Balance                     | ±1.00% FS      | ◇ 使用溫度範圍 Operating Temperature Range   | -20°C~+60°C |
| ◇ 零點溫度系數 Temperature Effect on Zero     | ±0.02% FS/10°C | ◇ 允許過載負荷 Safe Overload                 | 120% FS     |
| ◇ 額定輸出溫度系數 Temperature Effect on Output | ±0.02% FS/10°C | ◇ 連接電纜 Cable                           | Φ5×2m       |

### 連接方法 Cable Color Code

Input: Red(+) Black(-); Output: Green(+) White(-)  
輸入: 紅 (+) 黑 (-); 輸出: 綠 (+) 白 (-)