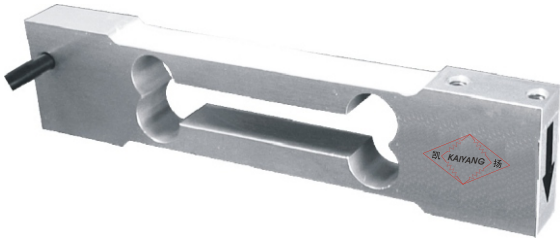


KPE-2B/C

▶ 稱重傳感器
LOAD CELL

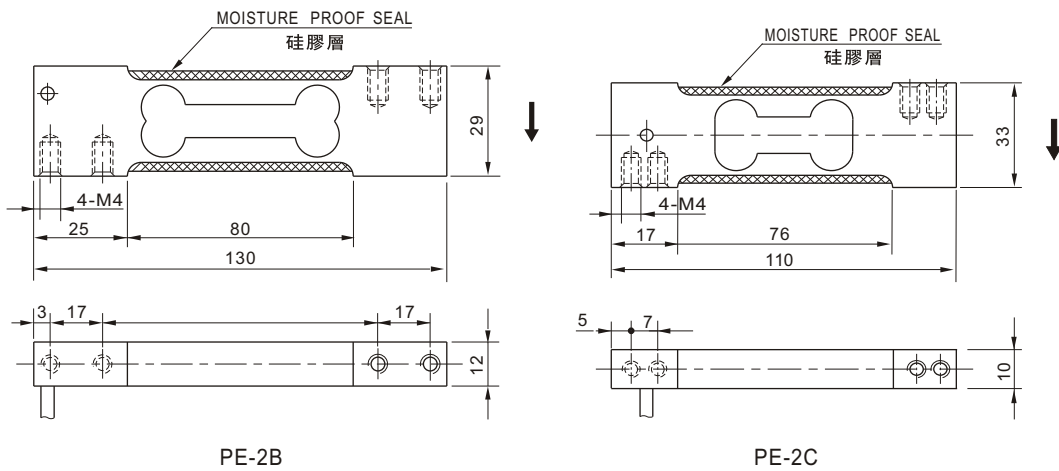
▶ 材質：鋁合金
Material: Aluminum



KPE-2B/C型鋁合金稱重傳感器為單點承載結構，出廠時已通過四角調整保證其在規定的受載平面內各點輸出一致。可用于制作由單只傳感器構成的各種形式電子臺秤、電子天平。

Box type single point loading structure
Corner adjusted before delivery to ensure consistent output in stated load plane
Simple to install, easy to use
Suitable for electronic platform scale, etc.

Main Dimensions and Accessories
主要外形尺寸



量程 **Capacity:** 0.3, 0.5, 0.6, 1, 2, 3, 5 kg

最大稱臺面積: 200×200 mm

▶ 主要技術指標 SPECIFICATIONS

◇靈敏度Rated Output(mV/V)	1.0±0.01(0.3~1Kg) 2±0.2	◇輸入電阻Input Resistance(Ω)	410±10
◇非線性Nonlinearity	±0.02%FS ±0.02%FS	◇輸出電阻Output Resistance(Ω)	350±3
◇滯后Hysteresis	±0.02%FS ±0.02%FS	◇絕緣電阻Insulation Resistance	≥5000MΩ
◇重復性Repeatability	±0.01%FS ±0.02%FS	◇供橋電壓Excitation Voltage	10V(DC/AC)
◇蠕變Creep(30minutes)	±0.02%FS ±0.02%FS	◇溫度補償範圍Compensated Temperature Range	-10℃~+50℃
◇零點輸出Zero Balance	±1.00%FS	◇使用溫度範圍Operating Temperature Range	-20℃~+60℃
◇零點溫度系數Temperature Effect on Zero	±0.02%FS/10℃	◇允許過載負荷Safe Overload	120%FS
◇額定輸出溫度系數Temperature Effect on Output	±0.02%FS/10℃	◇連接電纜Cable	Φ4×3m

連接方法Cable Color Code

Input: Red(+) Black(-); Output: Green(+) White(-)
輸入: 紅(+) 黑(-); 輸出: 綠(+) 白(-)