

# KPE-9

## ▶ 密封壓式稱重傳感器 COMPRESSION LOAD CELL

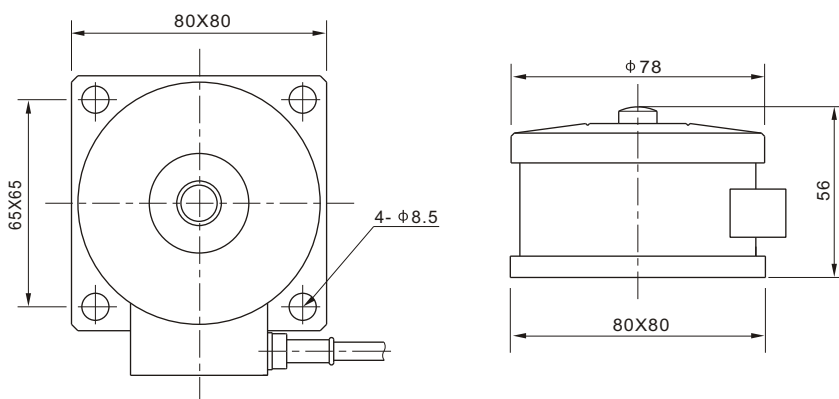
▶ 材質：合金鋼 不銹鋼  
Materials: Alloy Steel Stainless Steel



KPE-9型鋼制稱重傳感器為全密封結構，防水、防塵能力達到GB4208規定的IP67等級要求。承載方式為壓式，安裝容易，使用方便。可用于制造各種專用衡器，如皮帶秤等。

Hermetically sealed structure  
Compression, IP67  
Simple to install, easy to use  
Suitable for various special scales, such as belt scale.

Main Dimensions and Accessories  
主要外形尺寸



量程 **Capacity**: 3,5,10,15,20,25,30,50,100,150 kg

### ▶ 主要技術指標 SPECIFICATIONS

◇靈敏度Rated Output(mV/V)	1.5±0.025	◇輸入電阻Input Resistance(Ω)	385±10
◇非線性Nonlinearity	±0.03%FS	◇輸出電阻Output Resistance(Ω)	350±3
◇滯后Hysteresis	±0.03%FS	◇絕緣電阻Insulation Resistance	≥5000MΩ
◇重復性Repeatability	±0.02%FS	◇供橋電壓Excitation Voltage	10V(DC/AC)
◇蠕變Creep(30minutes)	±0.03%FS	◇溫度補償範圍Compensated Temperature Range	-10℃~+50℃
◇零點輸出Zero Balance	±1.00%FS	◇使用溫度範圍Operating Temperature Range	-20℃~+60℃
◇零點溫度系數Temperature Effect on Zero	±0.03%FS/10℃	◇允許過載負荷Safe Overload	120%FS
◇額定輸出溫度系數Temperature Effect on Output	±0.03%FS/10℃	◇連接電纜Cable	φ5×5m

連接方法Cable Color Code

Input: Red(+) Black(-); Output: Green(+) White(-)  
輸入：紅(+) 黑(-)；輸出：綠(+) 白(-)