

KT系列三相可控硅调压器 / 调功器



使用说明书

User Guide



杭州正安科技有限公司

杭州正安科技有限公司

目 录

一、功能概述	2
二、型号定义.....	3
三、技术规格.....	4
四、参数设置.....	5
五、报警说明	8
六、触发方式说明.....	9
七、接线.....	10
八、外形尺寸	13
九、注意事项.....	13
十、通讯协议.....	14

一、功能概述

KTS/Z3系列三相可控硅调压器/调功器是具有高度数字化的新型功率控制设备，集移相调压型和变周期过零调功型两种触发方式于一体，通过外部转换开关可在两种触发方式之间任意转换。调整器带有数码显示模块，能够实时显示输入信号、负载电压以及三相电流。其有斜率调整、缓启动、缓关断、电流限制、过流保护、电压限制，过压保护等功能，具有开环调压、闭环恒流、闭环恒压三种调节方式。与智能PID控制仪表或PLC连接，实现温度的自动控制，适用于电阻性负载、电感性负载、变压器一次侧等，主要应用如下：以镍铬、铁铬铝、远红外发热元件及硅钼棒、硅碳棒等为加热元件的温度控制。

可控硅采用德国原装进口模块，过载能力强，可靠性高。KTS3系列调压器/调功器参数设置方便，接线简单，还能附加通讯功能，RS485接口，标准MODBUS RTU总线协议，计算机能够实时读取三相电流、负载电压、输入信号、报警状态、以及调整器的所有参数，详细说明见通讯协议。

触发控制板采用10位A/D转换器量化

微处理器智能化控制设计

智能数码显示，包括负载电流、负载电压、输入信号等参数

数字恒流，恒压设计

微处理器智能化控制设计

先进的 MODBUS 现场总线通讯功能，一台计算机可同时监控 32 台调压/调功器，增加中继最多可控制247台调压/调功器，实现 DCS 控制

数字锁相环同步伺服电路。

一体化便捷快速安装设计。

自动 / 手动无扰动切换。

缓启动 / 缓关断时间可调。

微处理器线性化功率修正。

缺相报警、散热器超温报警、过流报警、过压报警综合保护体系。

二、型号定义

型号		
KTS/Z3	三相可控硅调压器/调功器	
	代码	控制输入信号
	C	4-20mADC 输入阻抗：120
	X	其它信号(订货时申明)
	代码	负载连接方式
	2	星形中性点接零线
	3	三角形或星形中性点不接零线
	4	内三角形
	代码	额定功率 KVA
	017	17KVA
	029	29KVA
	039	39KVA
	052	52KVA
	062	62KVA
	072	72KVA
	085	85KVA
	105	105KVA
	131	131KVA
	164	164KVA
	197	197KVA
	代码	触发方式
	K	开环调压+限流+限压
	A	恒流调节+限压
	V	恒压调节+限流
	C	变周期过零调功
	代码	通讯接口
	N	无
	S	RS485接口

KTS/Z3-

例如：KTZ3-C3062CN表示KTZ3系列三相可控硅调压器/调功器，输入信号为4-20mA，负载接线方式为三角形或星形不接零线，额定功率为62KVA，触发方式为变周期过零调功型，不带通讯。

三、技术规格

控制输入信号

电流输入：4-20mADC，输入阻抗：120

电压输入(订货时申明)：2-10VDC，1-5VDC，输入阻抗：500K

电源电压：380VAC，频率50HZ

冷却方式：50A及以上强制风冷，30A及以下自然冷却

调节输出分辨率 1/1000

调节输出范围：0-100%

采样周期 控制输入信号：100次/每秒 三相电流：100次/每秒

三相触发不平衡度：小于0.2度

报警继电器触点容量：220VAC 2A(阻性)

运行环境

周围温度：-10 -50 (必须保持控制柜内空气对流良好，一般在柜顶安装排风扇)

周围湿度：90%RH

海拔高度：超过1000米因空气密度减小应降额使用

绝缘阻抗：最小20M 1000VDC

绝缘体强度：2500VAC 1分钟

通讯接口：光电隔离

RS485接口，MODBUS RTU总线协议

仪表地址1-247可设定

通讯波特率4800、9600、19200可设定

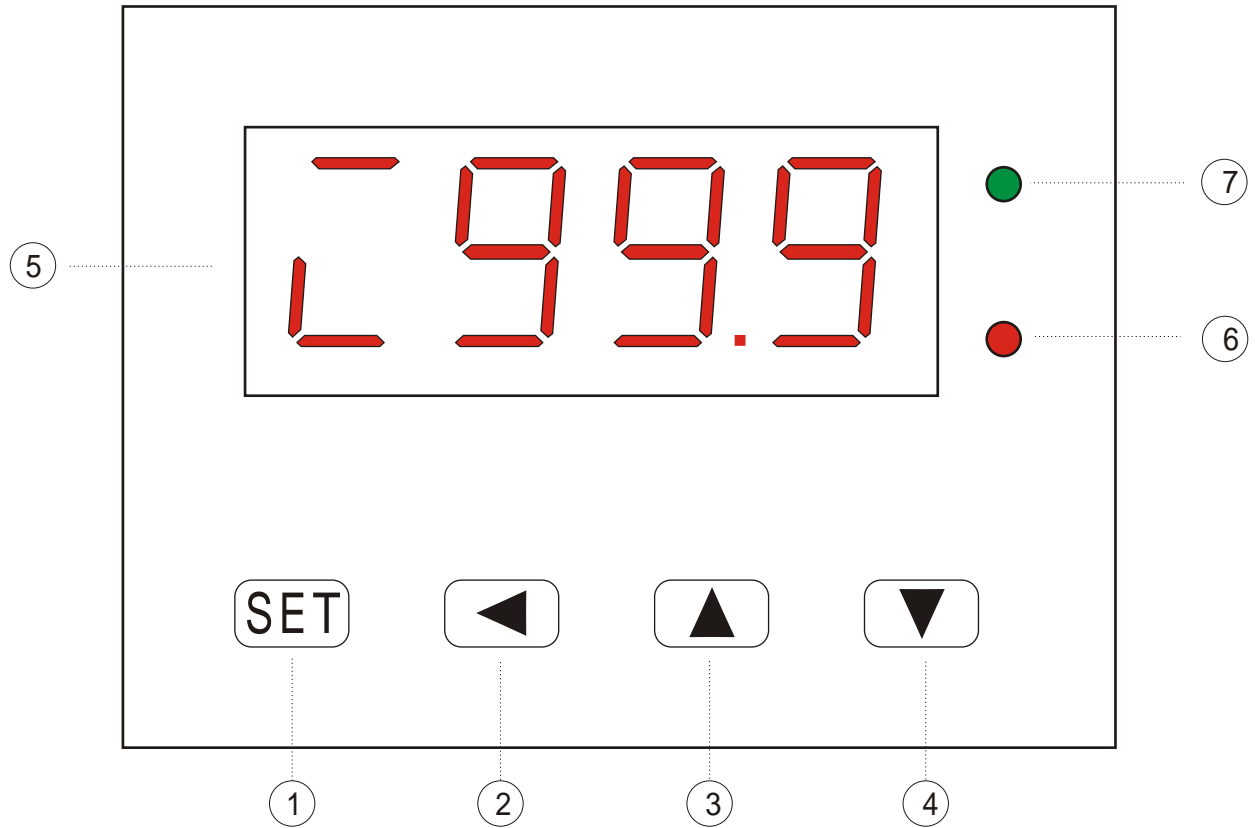
回答延迟小于50ms





手动调节电位器：10K /2W

快速熔断器配置:KT系列三相可控硅调压器/调功器内没有配置快速熔断器，需用户自行配置，规格大小按负载实际最大电流的1.3-1.5倍配置

四、参数设置

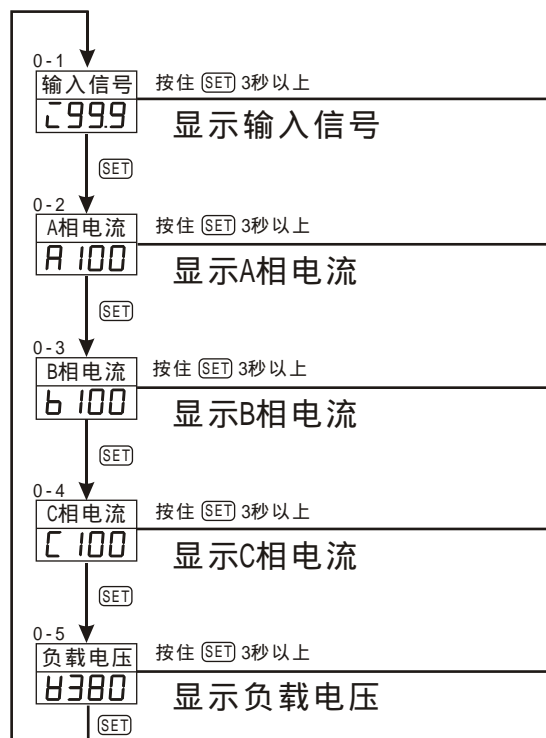
4.1 面板及按键说明



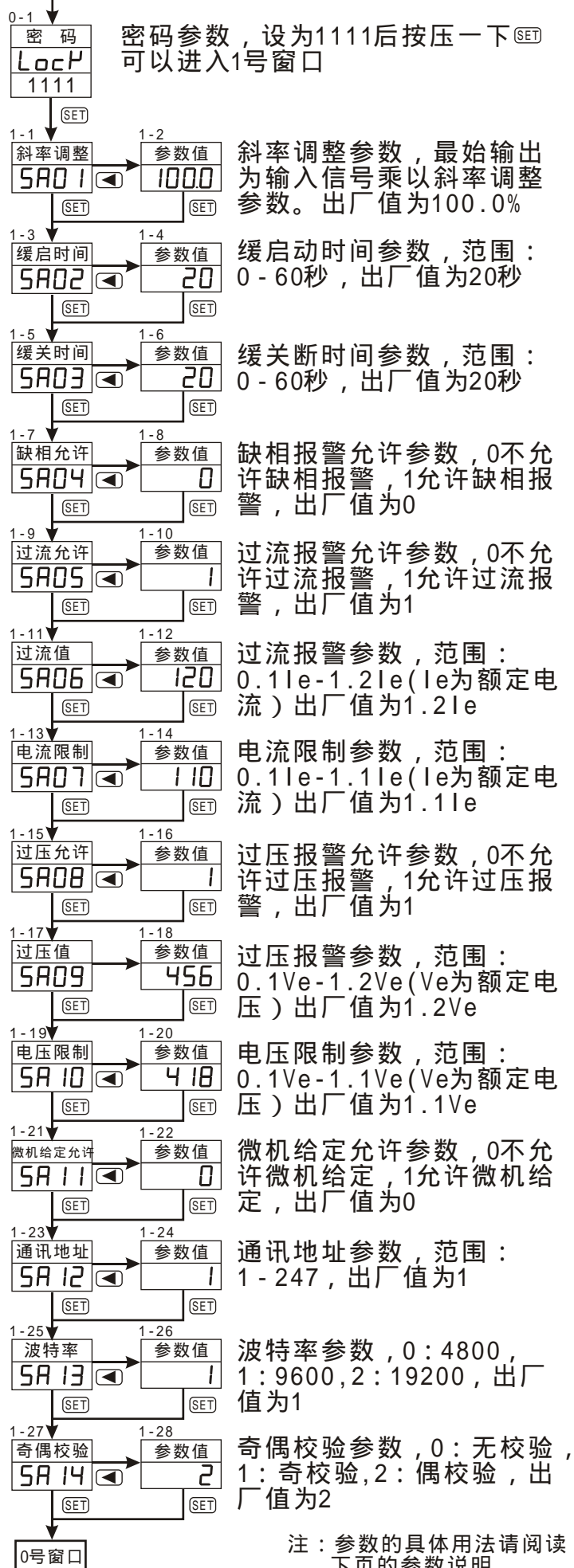
名称	说明
① 设置键 	在0号窗口，按住3秒钟不松开则进入参数设置状态 在0号窗口，按压一下切换显示5个参数 在参数设置画面，按压一下进入下一个参数
② 左移键 	在参数设置画面，按压一下调出参数值 在参数值修改画面，按压一下移动修改位
③ 增加键 	在0号窗口无效 在参数值修改画面，按压一下增加参数值
④ 减小键 	在0号窗口无效 在参数值修改画面，按压一下减小参数值
⑤ 数码显示	0号窗口，显示输入信号和A、b、C三相电流及负载电压 在参数设置画面，显示参数 在参数值修改画面，显示参数值
⑥ ALM	报警指示灯
⑦ RUN	运行指示灯

4.2 参数设置流程

注：
 数字闪烁位为修改位；
 30秒钟内无操作自动返回0号窗口；
 电源上电后进入0号窗口



注：在0-1窗口
 当微机给定信号允许时
 $\bar{L}(i)$ 变成 $E(E)$
 \bar{L} 表示输入信号由端子上的信号提供
 E 表示输入信号由通讯提供



注：参数的具体用法请阅读下页的参数说明

4.3 参数说明

1) SA01参数

SA01参数是斜率调整参数，范围为0.0-100.0%。这个参数的作用是限制输出功率。比如输入信号为12.00mA，若斜率调整参数SA01的值为50.0%，那么调压器实际的输出功率只有25.0%。输出功率是由下式计算的(这里是指输入信号为4-20mA)：

$$\text{输出功率} = \frac{\text{输入信号} - 4.00}{20.00 - 4.00} \times \text{斜率调整参数A01}$$

2) SA02参数

SA02参数是缓启动时间参数，范围为0-60秒。当电源上电或启停开关从闭合变成断开的时候调压器/调功器具有缓启动功能，这个时间参数是指调压器/调功器的输出从0慢慢增加到100.0%所需要的时间。这个参数的作用是减小了热冲击，使加热元件慢慢的从冷到热，延长了加热元件的寿命。缓启动时间参数SA02的出厂值为20秒。

3) SA03参数

SA03参数是缓关断时间参数，范围为0-60秒。当启停开关从断开变成闭合的时候调压器/调功器具有缓关断功能，这个时间参数是指调压器/调功器的输出从100.0%慢慢减小到0所需要的时间。这个参数的主要作用是减小了电压冲击，尤其是感性负载。缓关断时间参数的出厂值为20秒。

4) SA04参数

SA04参数是电源缺相报警许可参数，范围0-1。为1时允许电源缺相报警，电源缺相时，报警指示灯亮，报警继电器动作，调压器/调功器停止输出；为0时不允许电源缺相报警，电源缺相时调压器/调功器继续输出。SA04参数出厂值为0。

5) SA05参数

SA05参数是过流报警许可参数，范围0-1。为1时允许过流报警，当三相电流中的最大值大于SA06参数的参数值时报警指示灯亮，报警继电器动作，调压器/调功器停止输出；为0时不允许过流报警。SA05参数出厂值为1。

6) SA06参数

SA06参数是过流报警参数，范围为0.1-1.2Ie(Ie为订货时的额定电流)。当三相电流中有一相电流大于该参数时，调压器/调功器发生过流报警，运行指示灯RUN灭，报警指示灯ALM亮，报警继电器动作，调压器/调功器停止运行，数码显示窗口显示ALM2(A相过流)、ALM3(B相过流)、ALM4(C相过流)。过流报警参数的出厂值为1.2Ie(用户可根据负载实际电流的大小进行设置，一般设为负载实际电流的1.2倍左右)。

7) SA07参数

SA07参数是电流限制参数，范围为0.1-1.1Ie。电流限制只在开环调压方式和闭环恒压方式下有效，在变周期过零调功方式和闭环恒流方式下此功能被取消。电流限制功能是这样定义的：当三相电流中有一相电流大于电流限制参数时，调压器/调功器会自动减小输出直到三相电流都小于电流限制参数。这个功能对变阻性负载如硅钼棒等特别有效，因为其冷态电阻很小，而这时的智能PID控制仪表的输出很大，如果不加限制的话，输出电压肯定很高，电流就会很大，这样可能会造成一定的损失，而有了电流限制功能就解决了这个问题。电流限制功能只对负载电阻缓慢变化起作用，对负载短路等情况来不及起作用，因为这时过流报警和快速熔断器早已动作。在设置SA07参数和SA06参数时最好是SA07参数的值小于SA06参数的值。电流限制参数SA07的出厂值为1.1Ie。

8) SA08参数

SA08参数是过压报警许可参数，范围0-1。为1时允许过压报警，当负载电压大于SA09参数的参数值时报警指示灯亮，报警继电器动作，调压器/调功器停止输出；为0时不允许过压报警。SA08参数出厂值为1。

9) SA09参数

SA09参数是过压报警参数，范围为0.1-1.2Ve(Ve一般为380V)。当负载电压大于该参数时，调压器/调功器发生过压报警，运行指示灯RUN灭，报警指示灯ALM亮，报警继电器动作，调压器/调功器停止运行，数码显示窗口显示ALM1。过压报警参数的出厂值为1.2Ve

10) SA10参数

SA10参数是电压限制参数，范围为0.1-1.1Ve。电压限制只在开环调压方式和闭环恒流方式下有效，在变周期过零调功方式和闭环恒压方式下此功能被取消。电压限制功能是这样定义的：当负载电压大于电压限制参数时，调压器/调功器会自动减小输出直到负载电压小于电压限制参数。这个功能对电源电网白昼变化大的场合特别有效，如果晚上电压特别高而不采取任何措施的话会减小负载（如电炉丝）的寿命，而有了电压限制功能就能限制最高电压。电压限制功能只对电源电压缓慢变化起作用，对电网瞬间波动等情况来不及起作用。在设置SA10参数和SA09参数时最好是SA10参数的值小于SA09参数的值。电压限制参数SA10的出厂值为1.1Ve。

11) SA11参数

SA11参数是计算机给定输入信号许可参数，范围0-1。为1时表示输入信号由计算机提供，为0时表示输入信号由控制端子提供。计算机可以对其置1或置0，但在调压器/调功器的面板上操作按键只能置0，不能置1。该参数只有在订货时选择了通讯功能时才会出现。计算机给定输入信号许可参数SA11的出厂值为0。

12) SA12参数

SA12参数是通讯地址参数，范围1-247。该参数只有在订货时选择了通讯功能时才会出现。通讯地址参数SA12的出厂值为1。

13) SA13参数

SA13参数是通讯波特率参数，范围：0-2，其中0：4800，1：9600，2：19200。该参数只有在订货时选择了通讯功能时才会出现，改变此参数需重新上电。通讯波特率参数Sa13的出厂值为1。

14) SA14参数

SA14参数是奇偶校验参数，范围：0-2，其中0：无校验，1：奇校验，2：偶校验。该参数只有在订货时选择了通讯功能时才会出现。通讯波特率参数SA14的出厂值为2。

五、报警说明

注意：处理故障时必须在断电的情况下进行

1、报警显示代码

报警发生时数码显示窗口显示相应代码

- AL \bar{n} 1 ALM1为过压报警
- AL \bar{n} 2 ALM2为A相过流报警
- AL \bar{n} 3 ALM3为B相过流报警
- AL \bar{n} 4 ALM4为C相过流报警
- AL \bar{n} 5 ALM5为散热器超温报警
- AL \bar{n} 6 ALM6为电源缺相报警

2、指示灯

RUN绿灯：上电时闪烁3次
 正常运行绿灯直亮
 停止运行时（也就是说启停开关闭合时）绿灯闪烁
 报警发生时不亮

ALM红灯：报警发生时直亮，别的状态时不亮

六、触发方式说明

6.1 触发方式说明

触发方式总的类型有移相调压型和变周期过零调功型两种

1)移相调压型

移相调压型是通过改变导通角的大小来调整输出电压，这种触发方式连续性好，输出电压平稳，无电压冲击，能够限制瞬时电流，适合各种类型的负载，目前变压器，电感线圈以及变阻性负载均采用这种触发方式。但是这种触发方式会对电网产生谐波污染。KTS3三相可控硅调压器/调功器根据反馈将移相调压型分为三种触发方式：开环调压、闭环恒流和闭环恒压。

开环调压方式：微控制器将输入信号经过线性化后直接变换成导通角触发输出，在这种触发方式下电源电网变化时调压器输出也随着变化，具有电流限制和电压限制功能。

闭环恒流方式：在负载电压小于电压限制参数时，微控制器将电流反馈信号和输入信号比较，当电流反馈信号小于输入信号时，微控制器将增加输出直到电流反馈信号与输入信号相等，当电流反馈信号大于输入信号时，微控制器将减小输出直到电流反馈信号与输入信号相等。这种触发方式只要输入信号不变，即使电源电压变化或负载阻抗发生变化负载电流始终维持不变（不包括电网和负载阻抗瞬间突变）。具有电压限制功能，电压限制具有优先权。

闭环恒压方式：在负载电流小于电流限制参数时，微控制器将电压反馈信号和输入信号比较，当电压反馈信号小于输入信号时，微控制器将增加输出直到电压反馈信号与输入信号相等，当电压反馈信号大于输入信号时，微控制器将减小输出直到电压反馈信号与输入信号相等。这种触发方式只要输入信号不变，即使电源电压变化或负载阻抗发生变化负载电压始终维持不变（不包括电网和负载阻抗瞬间突变）。具有电流限制功能，电流限制具有优先权。

2)变周期过零调功型

变周期过零调功型是在正弦波的零点触发，以完整的正弦波为单位，通过改变通断的正弦波的周期来调整输出功率。使导通的正弦波均匀分布，电压表、电流表的表针只有轻微的抖动，多台调整器运行时避免了电流的集中，因为在正弦波的零点触发所以对电网没有污染，功率因素高，但无法限制瞬时电流，故不能用于感性负载和变阻性负载，恒阻性负载一般都采用这种触发方式。

6.2 触发方式及输出波形

触发方式	干扰	输出波形图		
		10%输出	50%输出	90%输出
移相调压型	有			
变周期过零调功型	无	 通一个正弦波 断九个正弦波	 通一个正弦波 断一个正弦波	 通九个正弦波 断一个正弦波

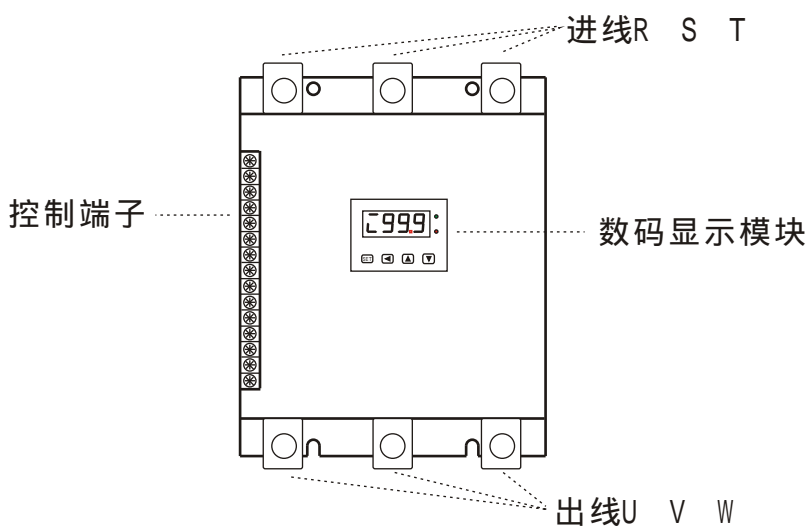
注：上图中的黑色部分表示可控硅（晶闸管）处于导通状态

6.3 负载及触发方式选择

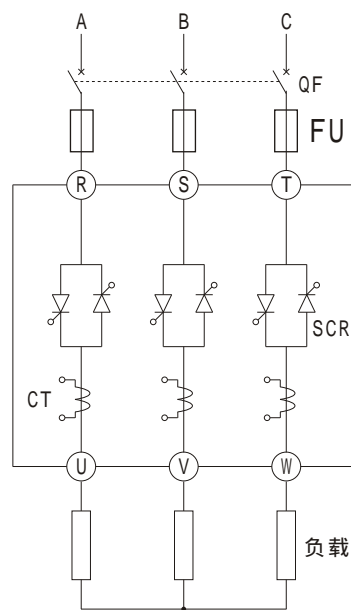
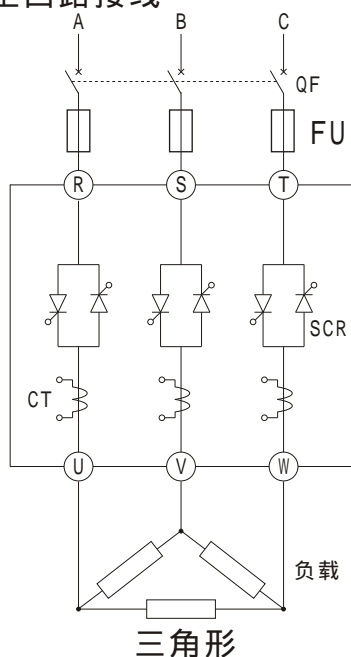
负载类型	名称	最高温度	电阻温度曲线	触发方式
恒阻负载 (冷热电阻 变化小)	镍铬合金 铁铬 铁铝钴	1100 (空气) 1200 (空气) 1330 (空气)		变周期过零调功型 或移相调压型
变阻负载 (冷热电阻 变化大)	钨 钼 铂 硅钼棒	2400 (真空) 1800 (真空) 1400 (真空) 1700 (空气)		移相调压型
	硅碳棒	1600 (空气)		移相调压型
感性负载	变压器 电感线圈			移相调压型

七、接线

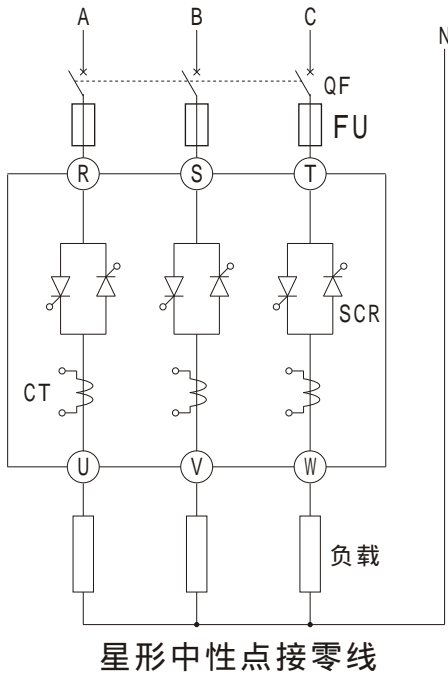
7.1 外形图



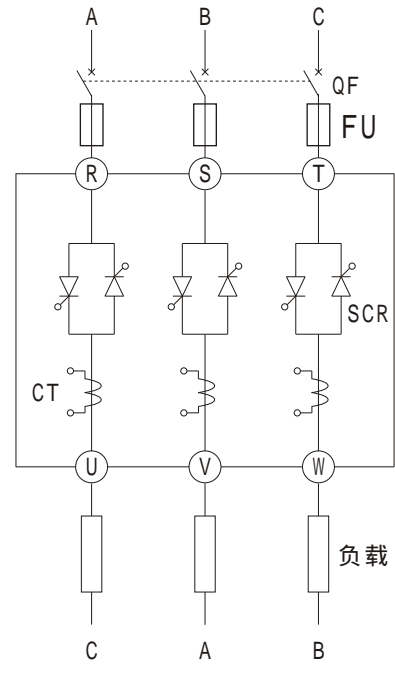
7.2 主回路接线



星形中性点不接零线
杭州正安科技有限公司

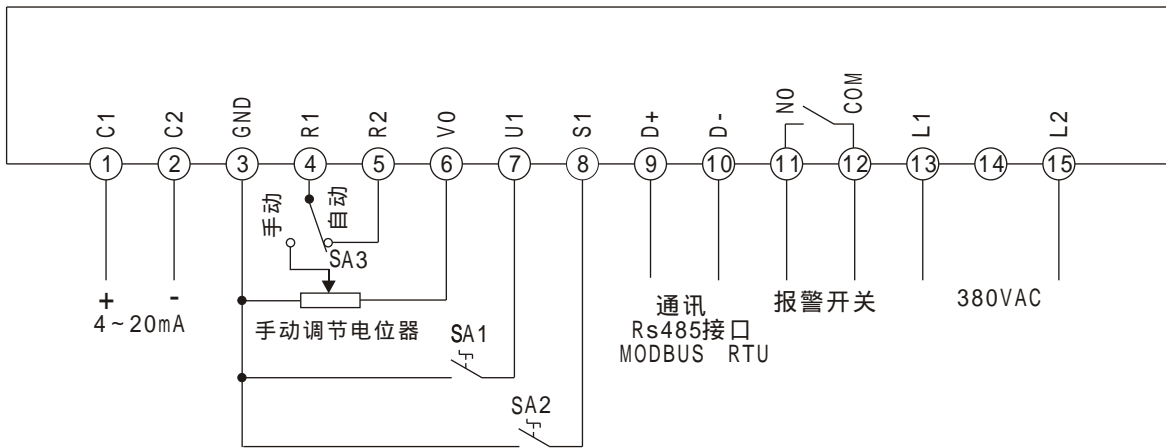


星形中性点接零线



内三角形

7.3 控制端子接线



端子1(C1)和端子2(C2)为自动信号输入端。1为正，2为负，标准输入信号为4~20mA，经过内部电路转换为0-5VDC从R2端子(5脚)输出，微控制器接受的输入信号从R1端子(4脚)接入，所以通过手动自动转换开关SA3可实现手动自动功能,SA3转换开关打到自动上，R1端子与R2端子接通，R1上的输入信号随C1和C2上的4-20mA变化，SA3转换开关打到手动上 R1端子与手动调节电位器接通，R1上的输入信号随手动调节电位器转动变化。

端子7(U1)和端子3(GND)上的SA1开关为调压/调功转换开关。只有在订货时选择了移相调压型和变周期过零调功型转换时SA1才起作用，SA1断开为变周期过零调功型，SA1闭合为移相调压型。

端子8(S1)和端子3(GND)上的SA2开关为缓启停开关。SA2开关断开的时候调压器/调功器处于运行状态，SA2开关闭合的时候调压器/调功器处于停止状态。当SA2开关从断开变成闭合时，调压器/调功器开始缓关断，缓关断的快慢由缓关断时间参数SA03决定，缓关断完成后调压器/调功器进入停止状态。当SA2开关从闭合变成断开时，调压器/调功器开始缓缓启动，缓启动的快慢由缓启动时间参数SA02决定，缓启动完成后调压器/调功器进入运行状态。(在上电时如果SA2开关处于断开状态或不接，调压器/调功器也具有缓启动功能)

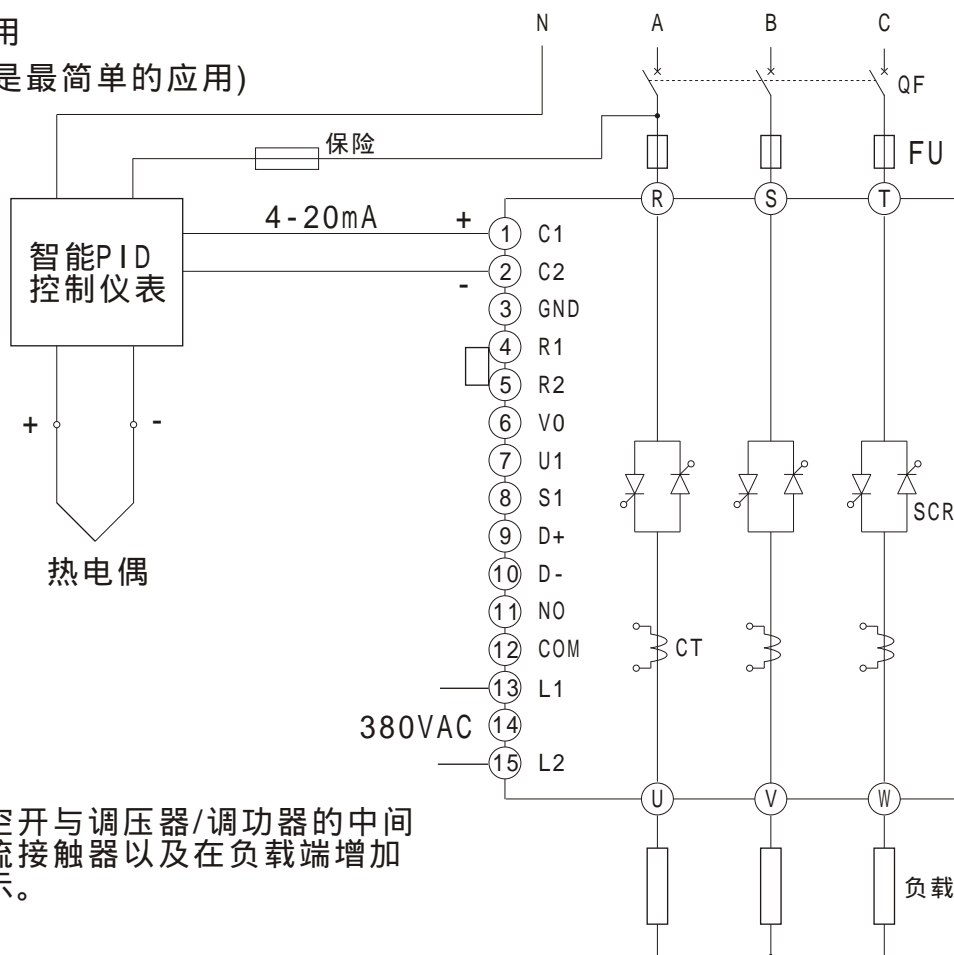
端子9(D+)和端子10(D-)为RS485通讯端子。

端子11(NO)和端子12(COM)为报警常开触点。发生报警时，报警触点变成闭合。

端子13(L1)和端子15(L2)为触发板380V电源接入端。

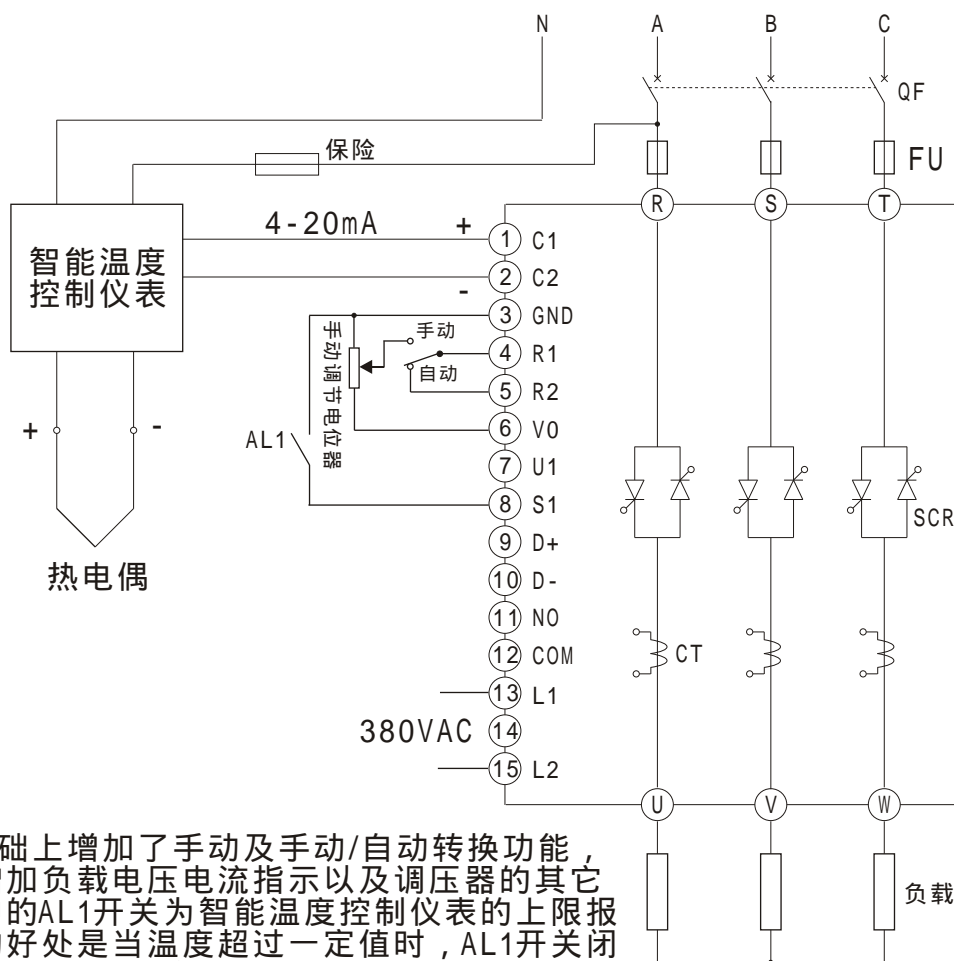
7.4 典型应用

1) 例1 (这是最简单的应用)



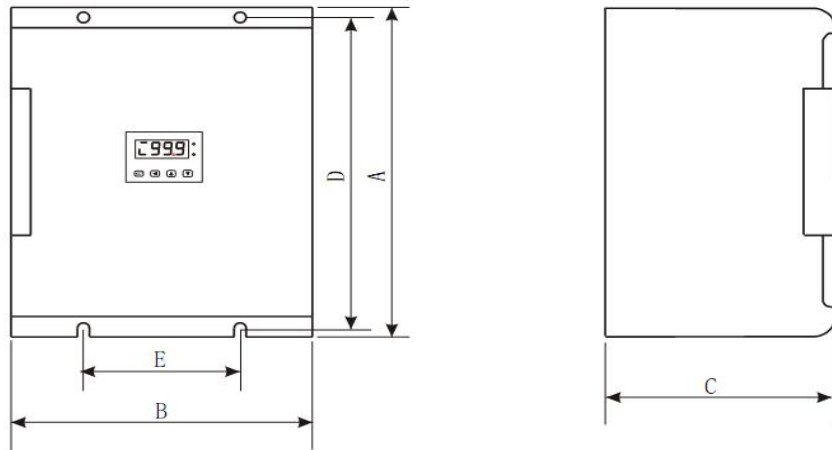
用户还可在空开与调压器/调功器的中间增加一个交流接触器以及在负载端增加电压电流指示。

2) 例2



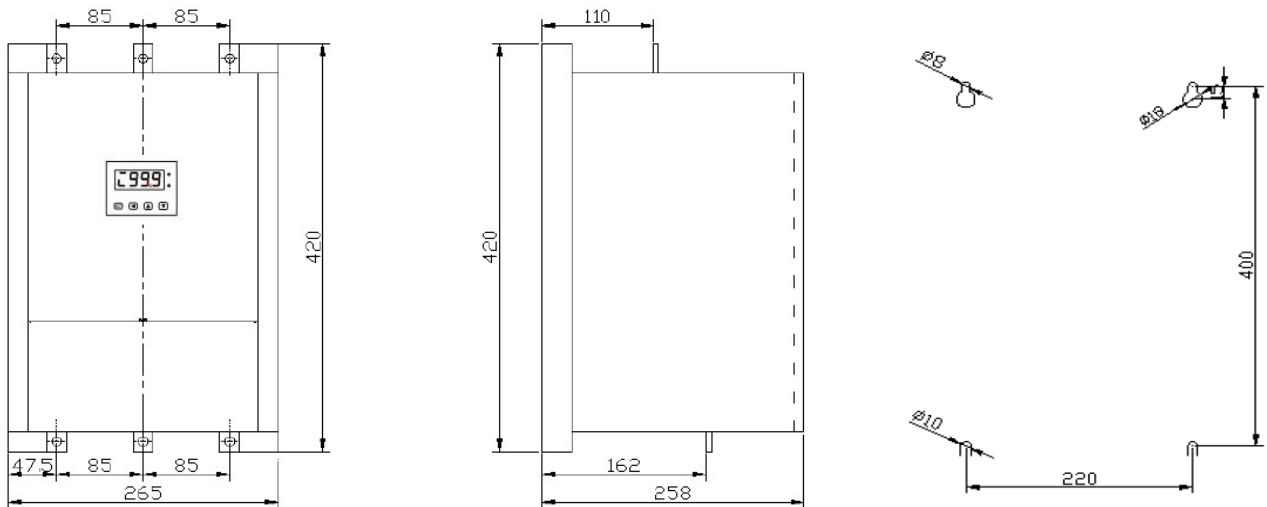
例2在例1的基础上增加了手动及手动/自动转换功能，用户可自行增加负载电压电流指示以及调压器的其它功能。上图中的AL1开关为智能温度控制仪表的上限报警，这样接的好处是当温度超过一定值时，AL1开关闭合从而使调压器/调功器停止运行，避免烧坏炉子。

八、外形尺寸



外形尺寸见下表：

额定功率	A (mm)	B (mm)	C (mm)	D (mm)	E (mm)
17-52KVA	310	194	220	290	120
62-197KVA	420	265	258	400	220



九、注意事项

- 1、调压器/调功器采用垂直安装，多台时采用并排安装，必须保证控制柜内空气对流良好，一般在控制柜的顶部安装排风扇。
- 2、检查故障和排除故障必须在停电的情况下进行；
- 3、不能用在有导电尘埃的环境中；
- 4、不要用螺丝刀等尖锐物操作面板按键；
- 5、保修期为一年。

十、通讯协议

KT系列数字式三相可控硅调压器/调功器符合MODBUS RTU总线协议，RS485接口，通讯格式为11位：

1位起始位
8位数据位
1位奇偶校验位，无校验则无
1位停止位（有奇偶校验时），2位停止位（无奇偶校验时）

起始位	1	2	3	4	5	6	7	8	奇偶位	停止位
-----	---	---	---	---	---	---	---	---	-----	-----

有奇偶校验

起始位	1	2	3	4	5	6	7	8	停止位	停止位
-----	---	---	---	---	---	---	---	---	-----	-----

无奇偶校验

数据类型采用16位二进制（即两字节），错误检测域采用CRC16检测（循环冗余检测）
通讯波特率4800, 9600, 19200bps可选(由SA13参数决定)，设备地址：1 - 247（由SA12参数决定），奇偶校验由SA14决定。下面先介绍数据地址，随后再介绍MODBUS RTU通讯的功能代码。

10.1 KT系列调压器/调功器参与通讯的数据分为四组(或者说四种)：

0X组：范围：0001 - 0005，表示位状态，可读写

代号	参数描述
0001	负载接线方式（EB01）
0002	缺相报警允许位（EA04）
0003	过流报警允许位（EA05）
0004	过压报警允许位（EA08）
0005	微机给定允许位（EA11）

1X组：范围：0001 - 0007，表示位状态，只读

代号	参数描述
0001	运行停止状态位
0002	散热器超温报警状态位
0003	负载过压报警状态位
0004	A相过流报警状态位
0005	B相过流报警状态位
0006	C相过流报警状态位
0007	缺相报警状态位

3X组：范围：0001 - 0005，表示字，只读

代号	参数描述
0001	输入信号
0002	负载电压
0003	A相电流
0004	B相电流
0005	C相电流

4X组：范围：0001 - 0008，表示字，可读写

代号	参数描述
0001	微机给定信号
0002	斜率调整参数 (EA01)
0003	缓启时间 (EA02)
0004	缓关时间 (EA03)
0005	过流值 (EA06)
0006	电流限制值 (EA07)
0007	过压值 (EA09)
0008	电压限制值 (EA10)

10.2 MODBUS RTU消息帧

消息发送大于3.5个字符时间的停顿间隔开始，传输的第一个域是设备地址，然后是功能代码，然后是数据，然后是CRC校验，最后以一个大于3.5个字符时间的停顿间隔结束，如下图：

起始符	设备地址	功能代码	数据	CRC校验	结束符
大于3.5个字符时间	1字节	1字节	N字节	2字节	大于3.5个字符时间

10.3 设备地址包含一个字节，从1 - 247 (十进制)

10.4 功能域包含一个字节，KT系列调压器/调功器支持的功能代码有01、02、03、04、05、06、15、16 (十进制)，功能代码与数据地址的关系如下：

功能代码	功能代码名称	数据地址	注释
01	读N个位	0X组	读位
02	读N个位	1X组	读位
03	读N个字	4X组	读字
04	读N个字	3X组	读字
05	写一个位	0X组	写位
06	写一个字	4X组	写字
15	写N个位	0X组	写位
16	写N个字	4X组	写字

10.4 数据域包含N个字节

10.5 CRC校验附加在消息的最后，添加时先是低字节然后是高字节。

各功能代码的详细使用说明请参阅相关MODBUS总线协议，只要计算机上的组态软件或PLC具有MODBUS总线，那具体的功能代码使用说明就没必要知道。如果计算机或PLC有了MODBUS总线，就可以很轻松的与KTS3系列调压器/调功器进行通讯，而不要编写繁琐的驱动程序了。



杭州正安科技有限公司

地址：杭州市西湖区天目山路386号龙都大厦辅楼11层(310013)

电话：0571-88661808 / 85124618 手机：13606810997

传真：0571-88661808

E-Mail: hzzacn@163.com

<http://www.hzzacn.com>