



# KT系列功率控制器（三相）

KT POWER CONTROLLER

## 使用说明书 User Guide



## 安装使用前注意事项:

### ◇ 核对规格型号

在安装以前，首先要核对功率控制器的型号规格是否与订货要求相一致。若不符合订货要求，请及时与生产厂家联系。

### ◇ 检查资料备件

在安装以前，请检查功率控制器的资料和备件是否齐全。资料和备件清单如下：

1.使用说明书（含电气原理图）；2.产品合格证；3.用户质量反馈表；4.备件/附件（备件是指用户订货时所要求的备用器件；附件一般是用户要求手动调节的手动电位器）。

### ◇ 察看有无损伤

在安装使用前，请察看功率调整器有无在运输过程中出现损伤，如撞伤、螺钉松动、接线脱落等现象。如有明显损伤，请及时和生产厂家联系。

### ◇ 阅读使用手册

在安装使用前，请认真阅读使用说明。

### ◇ 特别注意事项

严禁带变压器空载运行。

## • 目 录 •

第一章 基本原理 .....	3
一、简介 .....	3
二、功能 .....	3
三、应用范围 .....	3
四、调功系统原理框图 .....	4
第二章 技术规格 .....	5
一、型号命名 .....	5
二、技术指标 .....	5
三、型号规格 .....	7
四、安装使用要求 .....	7
五、外形及安装尺寸 .....	8
第三章 接线说明 .....	9
一、控制电路板的端子图及说明 .....	9
二、接线端子说明 .....	10
三、控制板的电位器及拨动开关说明 .....	10
四、面板指示灯说明 .....	11
五、用户接线说明 .....	11
第四章 安装调试步骤 .....	12
一、检查功率控制器 .....	12
二、检查变压器 .....	12
三、检查负载 .....	12
四、连接功率控制器的外部接线 .....	12
五、轻载试验 .....	13
六、额定负载试验 .....	15
七、若在使用过程中出现异常情况，请按以下步骤分析并检查 .....	17
第五章 订货须知 .....	18

## 第一章 基本原理

### 一、简介

KTH 系列功率控制器有单相和三相系列。它是我公司引进国外先进技术开发的新型节能功率控制设备。其集控制电路，主电路，保护电路，反馈电路于一体。重量轻，体积小，安装方便，近年来已在许多领域得到广泛的应用。

本说明书仅限于单相功率控制器的使用说明，以后的单相功率控制器简称为功率控制器。

### 二、功能

功率控制器采用移相触发方式来实现电压的无级调节，从而达到控制功率的目的。输出电压的调节范围比较宽，一般为额定输入电压的 0-98%。具有软起动、软关断、恒流、限流、过流保护、过热保护等功能。

1. 软起动、软关断功能：软起动软关断时指电源投入使用或给定电压急剧变化时，输出不会随之急剧变化。在感性负载场合，可以防止冲击电流和反向高压冲击对可控硅的破坏。对于阶跃性输入时，软起动软关断功能可以使输出平缓变化。软起动软关断时间约 2-3 秒。

2. 恒流功能：当采用电流反馈时，如果给定信号不变，即使负载随环境变化而改变，输出电流能在额定电流范围内任何一点能达到恒定电流的目的。

3. 限流功能：当用户工作电流大于额定电流的 105% 时，功率控制器将自动减小导通角，限制输出电流在额定电流的 105% 以内。

4. 过流保护功能：当工作电流峰值大于额定工作电流的 150% 时，功率控制器将迅速截止全部输出，并自锁。须关断电源、检查负载后，才能重新启动正常工作。

5. 缺相保护功能：当功率控制器的三相输入电源缺少其中一相时，功率控制器将自动截止全部输出，并自锁。须关断电源、检查负载后，才能重新启动正常工作。

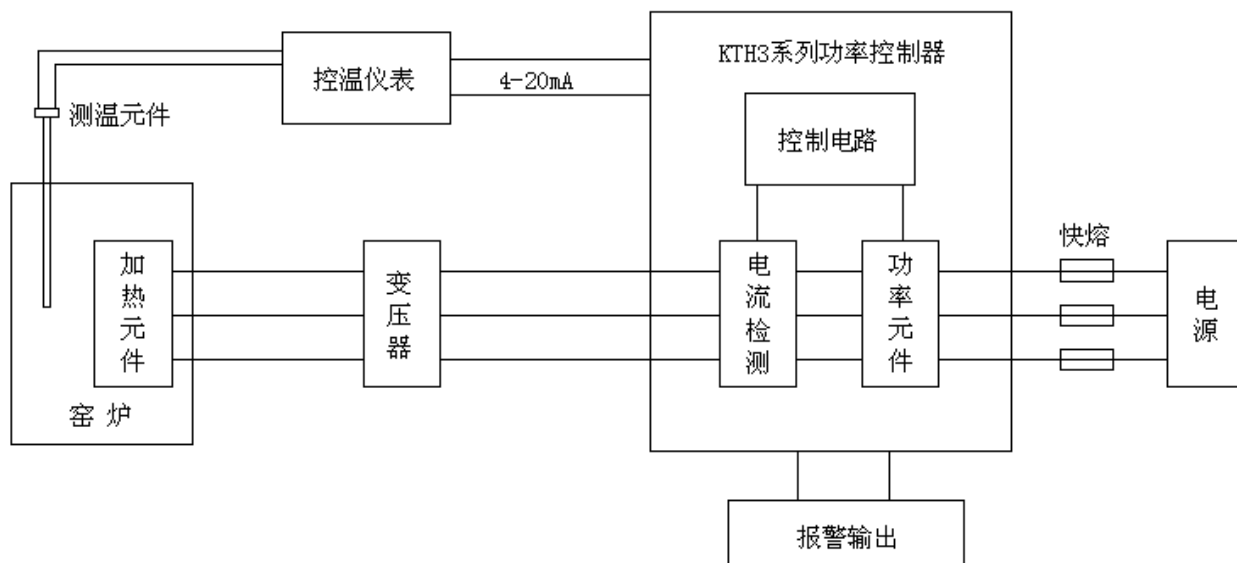
6. 过热保护功能：当环境温度偏高或是风机停转时，引起散热器温度超过 80℃ 时，功率控制器将自动截止全部输出，并自锁。须关掉电源、检查风机后，才能重新启动正常工作。

### 三、应用范围

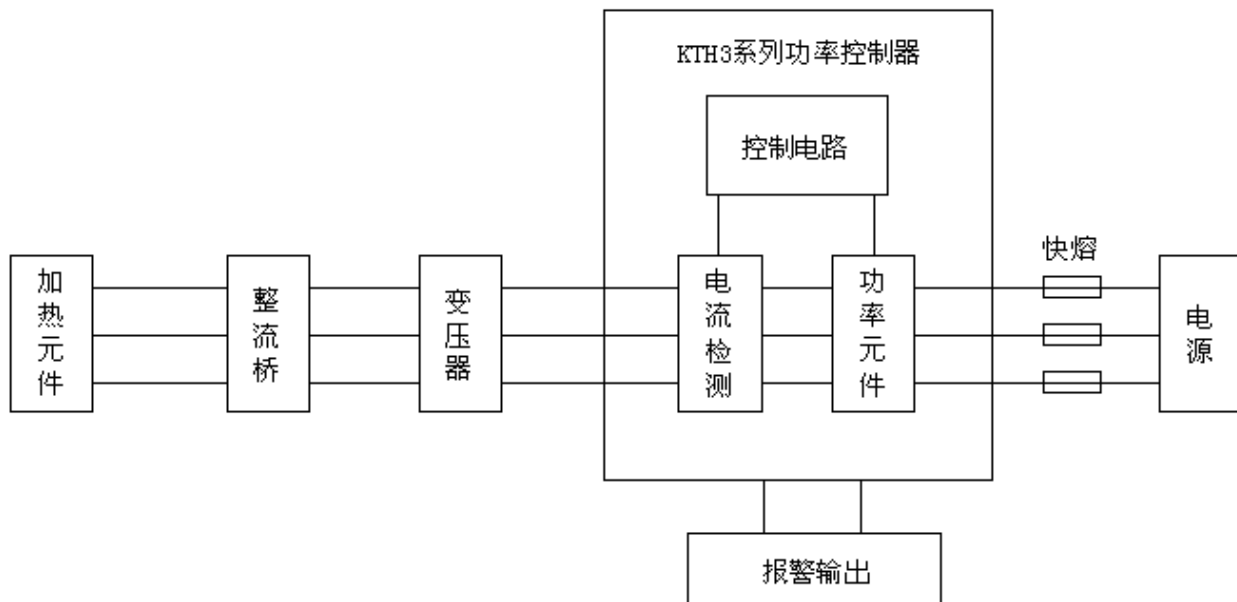
KTH 系列功率控制器对感性负载、阻性负载、气体负载进行功率控制，达到精确控制温度的目的。如铁铬、铁铬铝、远红外发热元件的温度控制；碳化硅、二硅化钼、钨、钼、铌等发热元件的温度控制；盐浴炉、电熔玻璃炉的温度控制；整流变压器、电炉变压器、电力变压器一次测的电压控制；磁性调压器、饱和电抗器的直流绕组激磁控制；温度和灯光等平

滑无级调节恒定控制。

#### 四、调功系统原理框图



应用一： 加热炉控制原理图

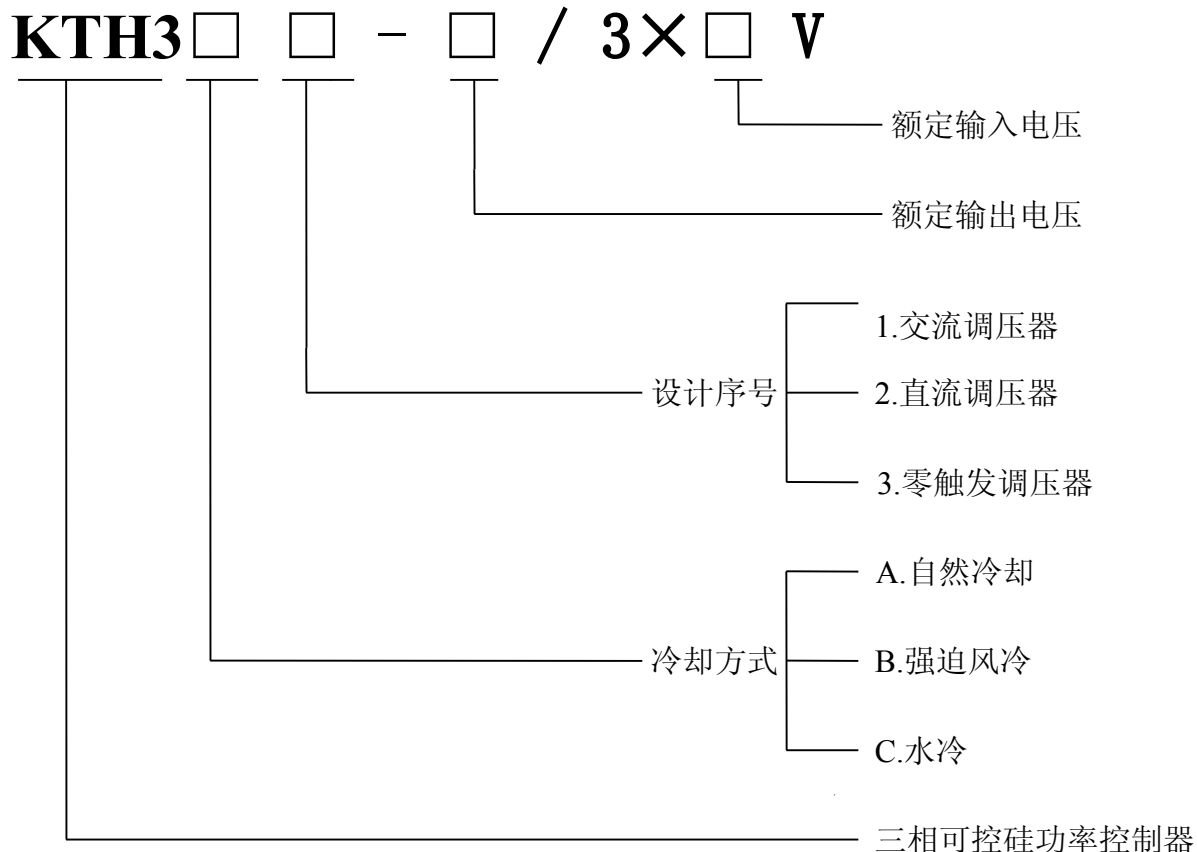


应用二： 直流输出应用

图一

## 第二章 技术规格

### 一、型号命名



### 二、技术指标

额定输入电压	三相 3×220V、3×440V 三相 3×380V
输入电压的波动范围	额定输入电压的±10%
频率	50 Hz 或 60Hz
风机电源	AC220V 15-65VA
输出电压范围	额定电压的 0-98%
输出电流范围	额定电流的 105%
输入控制信号	通断信号：DC0-5V； DC0-10V； DC4-20mA
适用负载	电阻负载、电感负载、变压器一次侧、气体放电负载
起动关断方式	软起动、软关断、时间 2-3 秒
结构方式	500A 以下单元式、500A 以上柜式
恒流特性	采用电流反馈时，当控制信号不变，即使负载发生变化，输出电流可稳定在额定电流范围内任意值不变。

限流特性	输出工作电流 $\geq 105\%$ 额定电流时，自动减小导通角。
过流保护特性	输出工作电流峰值 $\geq 150\%$ 额定电流峰值时，功率控制器半个周波内截止输出，并自锁，过流指示灯亮，有触点输出。
缺相保护功能	当输入电压缺相时，功率控制器截止输出，并自锁。缺相指示灯亮，有触点输出。
负载断线保护功能	当负载一相断开以及三相电流不平衡度达 50%时，功率控制器视为负载断线，截止输出，并自锁，负载断线灯亮，有触点输出（此功能属选件）
过热保护功能	风机停或散热器温度高于 80℃时，截止输出，无缘触点报警输出。
冷却方式	25A-80A 自然冷却，81A-500A 强迫风冷。
绝缘电阻	20M $\Omega$ 以上（2500V 兆欧表）
绝缘耐压	AC2500V,一分钟无闪络、击穿现象。
相对湿度	20℃时，相对湿度 90%，不结露。
抗干扰能力	主电路能承受 10KV/3us 脉冲浪涌试验。
工作方式	连续式
储存温度	-5~60℃。
工作环境温度	-5~40℃。
海拔高度	$\leq 1000\text{m}$ 额定值不变；当大于 1000m 是额定值减少 5%/100m。
适用标准	GB3797-89, GB3859

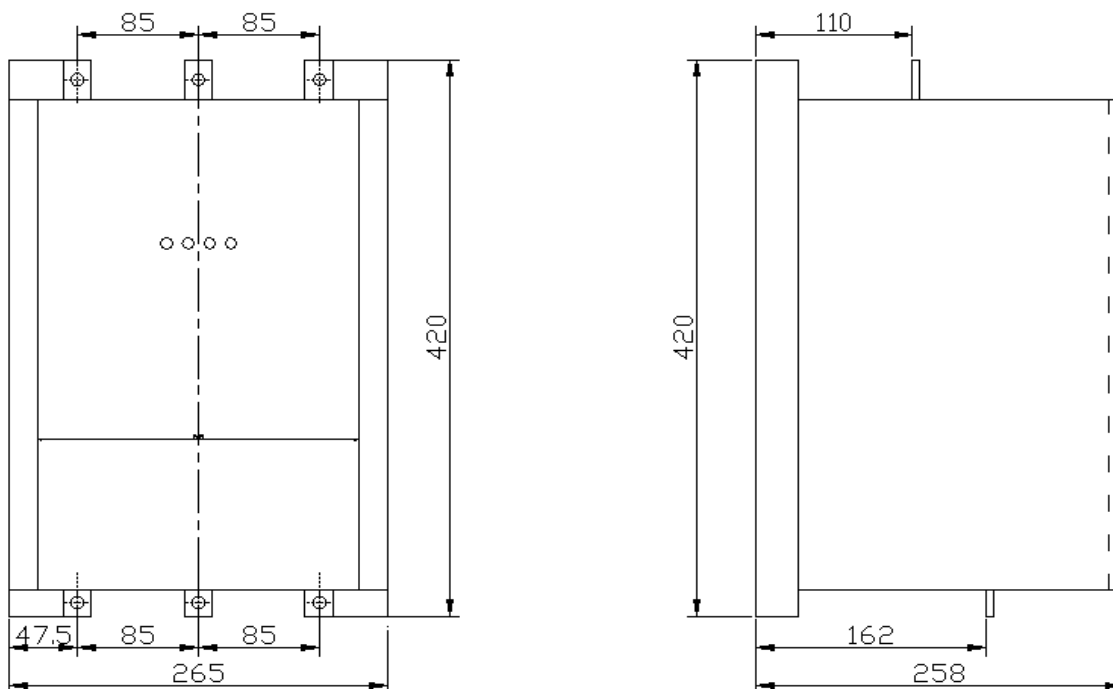
### 三、型号规格

规格型号	额定电流 (A)	额定容量 (KVA)	冷却 方式	结构 形式	外形 尺寸	安装 尺寸	重量 (KG)
KTH3-17KVA/3 $\times$ 380V	25	17	空气自冷	单元结构	图二	图三	20
KTH3-29KVA/3 $\times$ 380V	44	29					
KTH3-39KVA/3 $\times$ 380V	60	39					
KTH3-52KVA/3 $\times$ 380V	80	52	强迫风冷				
KTH3-62KVA/3 $\times$ 380V	94	62					
KTH3-72KVA/3 $\times$ 380V	110	72					
KTH3-85KVA/3 $\times$ 380V	130	85					
KTH3-105KVA/3 $\times$ 380V	160	105					
KTH3-131KVA/3 $\times$ 380V	200	131					
KTH3-164KVA/3 $\times$ 380V	250	164	风冷				
KTH3-197KVA/3 $\times$ 380V	300	197					
KTH3-328KVA/3 $\times$ 380V	495	328	风冷或 水冷	柜式 结构	图四	图五	25
	500A 以上						

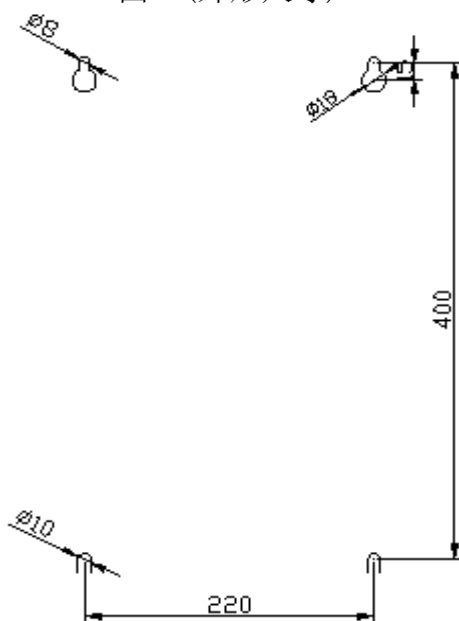
### 四、安装使用要求

1. 功率控制器的外壳防护等级为 IP001。请于室内垂直安装（垂直倾斜角不超过  $\pm 5$  度）以利于散热，并且无剧烈震动和冲击，无腐蚀和导电气体。
2. 功率控制器在柜内安装时，避免环境温度超过  $40^{\circ}\text{C}$ ，功率控制器的上下方应留有不小于 300-400mm 的空间，以利于空气流通。如果多台功率控制器装在同一柜内，建议“一”字水平排列安装，避免上下安装时，下面功率控制的出风（温度较高），成为上面功率控制器的进风。另外，所用的功率控制器较大时，请充分考虑柜体的通风。

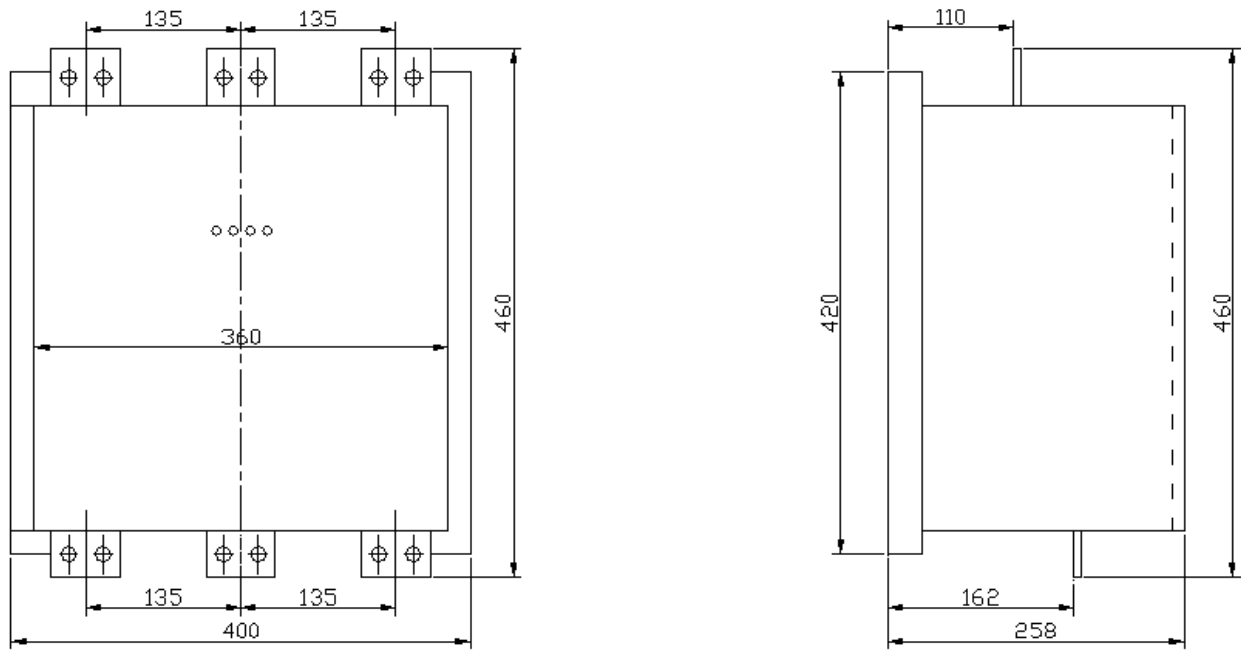
## 五、外形及安装尺寸



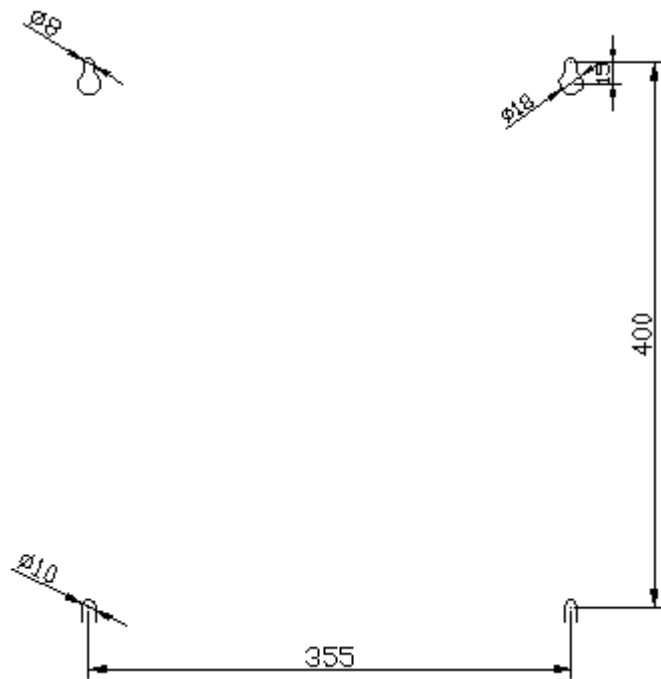
图二(外形尺寸)



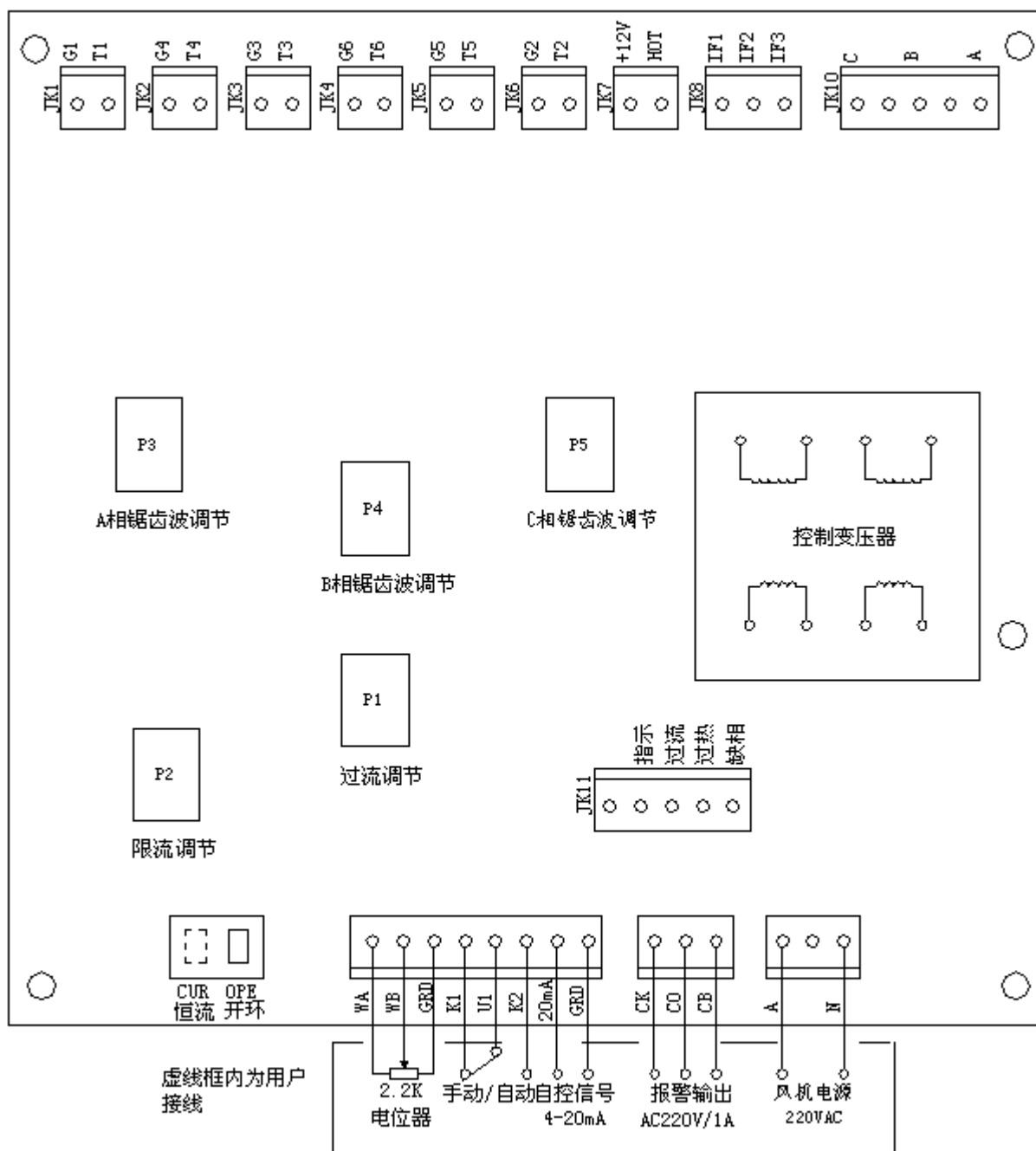
图三(外形尺寸)



图四（外形尺寸）



图五（安装尺寸）



注：自控仪表的控制信号4-20mA，0-5V，0-10V仅能任选一种，不能同时选择两种或三种信号同时控制。

## 二、接线端子说明

端子编号	端子名称	接线说明		备注
JX1	WA	手动电位器接线端		手动调节是用户接线
	WB	手动电位器中间抽头接线端		
	GRD	手动电位器接线端		
	K1	手动/自动转换开关接线端子		手动/自动转换调节时 用户接线
	U1	K1 与 U1 连接, K2 与 U1 断开时为手动调节		
	K2	K2 与 U1 连接, K1 与 U1 断开时为自动调节		
		20mA	自动输入信号(+)输入端	4-20 mA 输入信号
	GRD	自动输入信号(-)输入端		
JK9	5Vdc	自动输入信号(+)输入端	0-5 Vdc 输入信号	
	GRD	自动输入信号(-)输入端		
	10Vdc	自动输入信号(+)输入端	0-5 Vdc 输入信号	
	GRD	自动输入信号(-)输入端		
JX6	CK	报警输出接线端子		报警输出装置由用户 接线, 无源触电的容 量。
	C0	C0 与 CK 相连为报警输出常开触点		
	CB	C0 与 CB 相连为报警输出常开触点		
JD1	A	风机电源接线端子, 规格 AC220V/50Hz		用户接线
	N			
JK1... ...JK6	G1T1... ...G6T5	可控硅的门极与阴极的控制信号线		内部已结好
JK7	12V	80℃常开温度继电器接线端		内部已结好
	HOT			
JK8	1F1	电流反馈接线端		内部已结好
	1F2			
	1F3			
JK10	A	触发板电源兼同步信号线接线端		内部已结好
	B			
	C			

### 三、控制板的电位器及拨动开关说明

P1 为过流调节电位器: 调整功率控制器过流关断上限值(按顺时针调节过流点减小变化)。出厂时功率控制器调整在额定电流峰值 150%, 工作电流峰值超过此值时, 将自动截止输出。

P2 位限流调节电位器: 调整功率控制器电流输出的上限值(按顺时针调节限流点减小变化)。出厂时功率控制器的限流点调在额定电流的 105%, 超过此值时, 将自动减小导通角, 维持电流的上限。

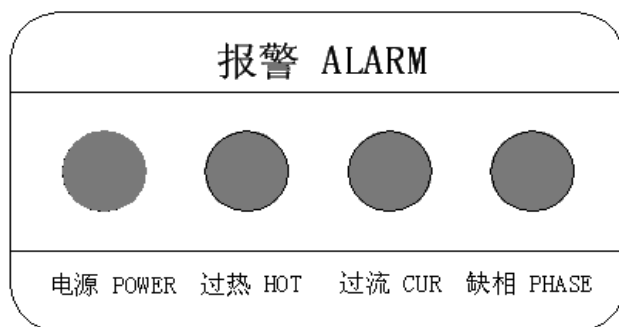
P3、P4、P5 为 A、B、C 相锯齿波调节电位器: 用于调节三相输出电压平衡, 出厂时已调节平衡, 用户无需调解。

P6 为缺相调节电位器:出厂时已调整合适,用户无需调解。

P7 位电流反馈幅值调节电位器: 出厂时调解。用户在使用过程中, 如果调节限流调节电位器 P2, 输出电流不能增加时, 可以调节 P7 电位器降低电流反馈幅值, 增加输出电流, 但注意输出电流不要超过功率控制器的限流点, 调在额定电流的 105%, 否则会引起功率控制器过载。

K1 为拨动开关: 共分两档。拨动开关打到 CUR 边为恒流控制, 是指采用电流反馈实现恒流功能, 在出厂前拨动开关均置于恒流档; 拨动开关拨至 OPE 边为开环档。此档位只是在产品调试时用。

#### 四、面板指示灯说明



PHASE	缺相报警指示灯。当功率控制器三相输入电源端其中一相断开时此指示灯亮, 正常时指示灯灭。
HOT	超温报警指示灯。当环境温度偏高或风机停转时, 引起散热器温度超过 80℃时此指示灯亮, 正常运行时指示灯灭。
CUR	过流报警指示灯。当工作电流峰值大于额定电流峰值的 150%时此指示灯亮, 正常运行时灯灭。
POWER	工作电流指示灯。在正常工作时此灯亮。

#### 五、用户接线说明

1. 连接主电路线 U1、V1、W1、U2、V2、W2。主电路线承受负载全部电流。U1、V1、W1 作为电源进线, 接用户前级配电装置, 如空气开关, 熔断器等。U2、V2、W2 接用户负载, 如感性, 阻性, 变压器一次侧等负载。

2. 连接风机电源线。端子 A, 端子 N 为风机电源线。(自冷型号无需连接)

3. 连接控制信号线和手动/自动转换线。端子 K1、U1、U2 为手动/自动转换开关连线。当 K1 与 U1 连接 (K2 与 U1 断开) 为手动控制, 将手动调节电位器与端子 WA, 端子 WB, 端子 GND 相连。当 K2 与 U1 相连 (K1 与 U1 断开) 为自动控制, 将自动仪表的控制信号线与端子 2.0 mA 和端子 GND 相连或端子 5Vdc 和端子 GND 相连或端子 1.0 Vdc 和端子 GND 相连。三种自控信号只能任选一种, 不能两种或三种信号同时接入使用。

4. 连接报警信号控制线。当出现过热、过流、缺相时功率控制器报警输出, 无源触点可供用户外接报警电路, 触点容量 220VAC/1A。端子 CK 与 CO 为报警输出常开接点, 端子 CO 为报警输出公共接点; 端子 CB 与 CO 为报警输出常闭接点。

### 第四章 安装调试步骤

此章介绍了功率控制器的安装使用步骤，请安装调试人员在调试之前认真阅读此章，并按步骤操作。

## 一、检查功率控制器

1. 检查功率控制器因运输的影响是否有撞伤、损坏现象。如有明显的损伤，请与生产厂家联系。
2. 打开功率控制器的面板，检查因运输的影响有导线松动，脱落现象。并且用螺丝刀紧固所有的接线端子螺钉。
3. 翻开电路控制板，检查铜排与可控硅模块相连的螺钉是否松动，并紧固螺钉。

## 二、检查变压器

对于变压器一次侧的应用场合，在使用前简单检查变压器。

1. 断开变压器原边和副边的连线，用万用表检查变压器原边对副边，原边对地，副边对地的电阻都应不小于 1 兆欧。
2. 检查变压器的夹进螺钉是否松动，硅钢片是否有松动现象，并紧固螺栓。

## 三、检查负载

1. 脱开变压器与炉膛内负载的连线，用万用表测量电极或加热带对地的电阻是否符合要求。一旦其中有两点对地短路，轻则引起三相电流电压不平衡，出现过流报警，重则引起功率控制器损坏。
2. 检查炉膛内电极或加热带是否有断开或松动。
3. 当电极或加热带对地的电阻符合要求后，方可与变压器副边相连，并且紧固螺栓。若螺栓松动引起接触不良也可引起功率控制器损坏。

## 四、连接功率控制器的外部接线

1. 连接风机电源线。接线方式如图六

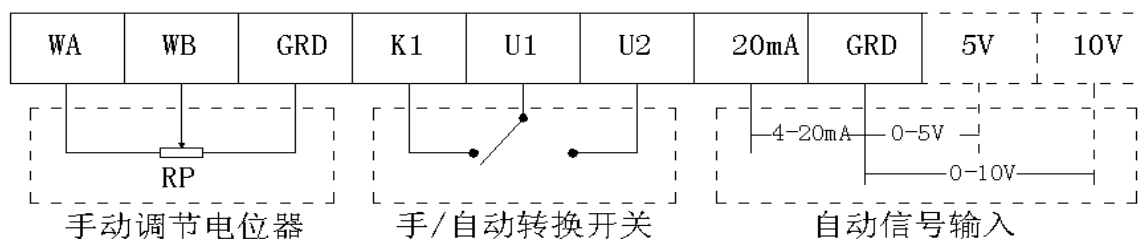


图六

2. 连接控制信号线和手动 / 自动转换调节线。

接线方式如图七：图中 K 为手动 / 自动转换开关，需用户自备。（若用户在订货时无要求带有手动 / 自动转换功能，在出厂前已将 K 2 和 U 1 短接。若用户要求有手动 / 自动转换功能，请用户按下图接线）。R P 为手动调节电位器。

自控仪表的控制信号线与端子 20 mA 和端子 G N D 相连或端子 5 V d c 和端子 G N D 相连或端子 10 V d c 和端子 G N D 相连。三种控制信号只能任选一种，不能两种或三种信号同时接入使用。

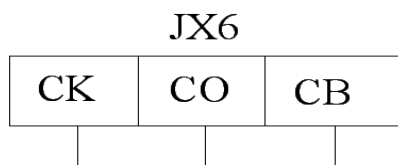


图七

### 3. 连接报警信号控制线

C K、C O、C B为无源触点，容量 2 2 0 V / 1 A。

接线方式如图八：C K与C O为报警输出常开接点；C O为过流报警输出公共接点；C B与C O为报警输出常闭接点。



图八

## 五、轻载实验

连接功率控制器输入电源线，断开功率控制器与负载的连线，有三只 1 0 0 W / 2 2 0 V 的白炽灯（白炽灯的功率不得小于 1 0 0 W）作假负载，三只灯泡呈星形连接（无需引出中心线），分别接到功率控制器的输出端。打开功率控制器面板，将控制电路板上的拨动开关 K 1 由恒流档拨至开环档。接通电源，做以下检查。

★ 察看面板指示灯 P O W E R 是否亮，风机工作是否正常。

若电源指示灯不亮，风机不转，请按以下步骤检查：

1. 检查功率控制器的输入电压 U 1、V 1、W 1 的电压是否正常；
2. 检查控制电路上 J K 1 0 接线端子三相间的电压是否与功率控制器的输入电压 U 1、V 1、W 1 的电压是否一致。
3. 检查控制板上电源变压器两边连线和焊盘间是否断线脱线。
4. 检查控制板上电源变压器是否损坏。电源变压器原边或副边线圈开路或短路，停电后可检察原边线圈、副边线圈的电阻值是否正常。正常时电源原边在 1.2—1.5 千欧，副边在 1 0 — 2 0 欧姆。如损坏请与生产厂家联系！
5. 风机工作不正常请检查风机电源连线是否正确。用万用表测量接线端子 A、N 两端之间电压是否为交流 2 2 0 V。若接到 3 8 0 V A C 会导致风机损坏。

★ 调节手动调节电位器，输出电压 U 2、V 2、W 2 两相间的电压应在 0 — 3 7 2 V 范围内连续可调，并能稳定在任意值。若功率控制器输出电压不随控制信号的变化而变化，请做以下检查：

1、调节手动电位器时，功率控制器无电压输出。

- a)、检查功率控制器输入端 U 1、V 1、W 1 电压应为  $3 \times 3 8 0 V \pm 1 0 \%$ 。

- b)、检查手动转换开关应在手动档，U 1 和 K 1 之间应连通。
- c)、检查手动调节电位器（2.2K）接线是否正确；端子WB（U 1）和端子GND间的直流电压应在0—6V连续可调。注意：接线端子WB、K 1、U 1在此时应是连通的。
- d)、负载白炽灯的连线开路或白炽灯内部开路，停电后检查功率控制器输出端电阻（带负载）任意两相应一致。
- e)、控制电路板损坏，有手动调节的控制信号，无触发可控硅的触发信号。检测办法：当电位器调节至最大时（U 1与GND之间应在6VDC左右），用万用表直流电压档测量G 1与T 1，……，G 6与T 6之间电压在0.4—0.6VDC之间，如果没有电压信号，则可能是控制电路板故障，如损坏请与生产厂家联系！
2. 功率控制器的输出电压不受手动电位器控制，始终有输出电压或最大输出电压。
- a)、检查控制线路上拨动开关是否在开环档，若在恒流档，电流反馈信号极小，控制信号稍微加大一点，三只灯泡就会全亮（全输出），但是软起动现象（三只灯泡明显由暗到亮），无法实现输出电压的线性调节，属正常现象，将控制线路上拨动开关由恒流档拨至开环档即可。
- b)、检查手动调节电位器（2.2K）接线是否正确及电位器是否损坏；端子WB(U1)和端子GND间的直流电压应在0-6V连续可调。如果端子WB(U1)和端子GND间电位不能连续可调，则可能是接线错误或电位器损坏。注意：接线端子WB、K1、U1在此时应是连通的。
- c)、控制电路板损坏。有手动调节的控制信号，但触发可控硅的触发信号不随手动电位器的控制信号变化而变化。检测方法：当电位器调节使U1与GND之间在0-6VDC变化时，用万用表直流电压档测量G1与T1，……，G 6与T 6之间电压在0-0.6VDC变化，如果电压信号稳定在较大值不变，导致功率控制器始终有电压输出，则可能是控制电路板故障。  
如损坏请与生产厂家联系！
- d)、可控硅损坏。可控硅损坏一般为阴极与阳极通路。检测方法：停电后，用万用表欧姆档测量U1与U2，V1与V2，W1与W2间的阻值都应不小于500KΩ才属正常。如阻值为零，则可控硅损坏。如损坏请与生产厂家联系！
3. 功率控制器的输出电压可有手动电位器控制，但功率控制器的输出电压三相不平衡。
- a)、功率控制器输入端U 1、V 1、W 1三相电网间电压不平衡，可引起功率控制器输出电压不平衡。其输出电压不平衡比例与电网电压不平衡比例相接近。
- b)、三项负载（灯泡）阻值不平衡，可引起功率控制器输出电压不平衡。检测方法：检查三只灯泡的功率应一致，停电后直接用万用表欧姆档测量U 2、V 2、W 2之间的阻值应一致。
- c)、控制电路板损坏。控制电路板的六组触发输出信号有一组或几组无触发信号，引起六组可控硅一组或几组未导通，导致功率控制器输出电压不平衡。测量方法：当电位器调节至最大时（U1与GND之间应在6VDC左右），用万用表直流电压档测量G1与T1，……，G 6与T 6之间电压0.4-0.6VDC之间，并且六组电压信号基

本一致。如果有一组或几组无触发信号或相比较后差别过半（另一种办法：直接用万用表直流电压 500V 档测量功率控制器输出端 U 2、V 2、W 2 的直流电压，正常时应小于 $\pm 3V$ ，不正常时应大于 $\pm 100V$ 以上），则可能是控制电路板故障。此种情况不可以用在变压器原边调压或做实验。

如损坏请与生产厂家联系！

- d)、可控硅损坏。首先检查控制电路板上可控硅触发信号线 JK1—JK6 接线端子有无松动，排除由于接触不可靠引起可控硅无触发信号而不导通的可能性。可控硅损毁有两种情况：一、是可控硅的阴极与阳极通路，若可控硅一只或两只通路可引起功率控制器输出电压不平衡（三只全部通路，则三相全输出，相当于三相电源直接接灯泡负载），判定方法同上述 2. d)。二、可控硅触发极 G、T 开路。判定方法：停电后用万用表欧姆档测量控制电路板 JK1—JK6 端子六组触发极电阻值，正常时应为 10-30 欧姆。若确定可控硅损坏，此种情况不可以用在变压器原边调压或做试验。如损坏请与生产厂家联系！

以上几点均正常，说明功率控制器在运输过程中无损坏，可以做额定负载试验。请将控制板上的拨动开关 K1 由开环档拨到恒流档，然后将功率控制器输出端与实际使用负载相连。

## 六、额定负载试验

连接好实际负载后，将手动电位器调至最小，使 U1 与 GND 之间电压为零或小于 1.2VDC。接通电源，缓慢调节电位器，功率控制器的输出电压（或电流）应随电位器变化，并且三相输出电压（或电流）应平衡。如出现以下故障，请按下述方法检查。

备注：如采用 4-20mA 温控仪调节，请将手动/自动转换开关转换为自动档，使控制电路板端子 U1 与 K2 接通（当温控仪输出 4mA 时，U1 与 GND 之间为 1.2V 左右；当温控仪输出 20 mA 时，U1 与 GND 之间为 6V 左右）。

**建议：**如温控仪有手动输出功能，建议在实验时使用此功能，使控制信号线性变化；如温控仪没有手动输出功能，当设定温度远高于实际温度时，温控仪输出控制信号为最大。无法观察功率控制器的输出电压（或电流）随温控仪的输出信号变化而变化。

### ★ 功率控制器的输出电压（或电流）三相不平衡

1. 功率控制器输入端 U 1、V 1、W 1 三相间电压不平衡，可引起功率控制器输出电压不平衡。其输出电压不平衡比例与电网电压不平衡比例相接近。
2. 三相负载阻值不平衡。可能引起负载不平衡的原因有：一、三相负载本身不平衡，引起功率控制器三相输出不平衡，其输出电压（电流）不平衡比例与三相负载不平衡比例相接近。二、负载连接接触不牢靠（如炉膛内电极或加热带是否断开或松动），由于接触电阻引起三相负载阻值不平衡。三、如果三相负载中，每相负载为多组小负载并联，小负载接触不良或开路引起三相负载不平衡。四、炉膛内电极或加热带有两点或两点以上对外壳（或大地）短路，轻则引起三相电压（电流）不平衡或出现过流报警，重则引起功率控制器损坏。五、负载变压器三相输出不平衡或损坏（变压器损坏情况极少出现），可脱开变压器的原边、副边连线，直接接入 3×380V 电压，检查变压器的空载电压、空载电流。

3. 功率控制器故障。检查方法：请脱开功率控制器实际负载，按照上述功率控制器轻载试验方法判定功率控制器是否正常。确认功率控制器故障，请与生产厂家联系！

★ 功率控制器过流报警，过流指示灯亮，功率控制器无输出

1. 负载故障

- a)、功率控制器主回路、负载连接接触不牢靠，如炉膛内电极或加热带是否断开或松动，似通非通。电流急剧跳变引起过流报警动作。
- b)、负载短路或炉膛内电极或加热带有两点或两点以上对外壳（或大地）短路。检查对地短路可用万用表测量电极或加热带对地的电阻是否是符合要求。此种情况可引起功率控制器损坏。

2. 功率控制器故障

首先排除是因控制电路板上触发线接触不良，引起的故障。

- a)、控制电路板损坏，出现少一组或几组触发信号，使每组反并联可控硅单相导通，功率控制器的输出有直流电压。如用在变压器一次侧调压，将使变压器磁化而引起功率控制器过流报警。
- b)、可控硅损坏，出现少一组或几组可控硅的触发极 G、T 开路。使每组反并联可控硅单相导通，功率控制器的输出有直流电压。如用在变压器一次侧调压，将使变压器磁化而引起功率控制器过流报警。
- c)、控制电路板不可控或可控硅损坏（阴极与阳极短路），使功率控制器输出电压（电流）不可控，在负载冷态升温时，工作电流过大而引起功率控制器过流报警。
- d)、控制电路板上拨动开关 K1 虽然位于恒流档，但接触不良，输出电流不参与反馈调节，在负载冷态升温时，工作电流过大而引起功率控制器过流报警。
- e)、可控硅的固定螺丝松动，引起可控硅过热。

检查方法：请脱开功率控制器实际负载，按照上述功率控制器轻载试验方法判定功率控制器是否正常，功率控制器将自锁，须停电后重新启动。

★ 功率控制器缺相报警，缺相指示灯亮，功率控制器无输出

1. 检查风机是否停转或转动是否正常，有无异常噪音或转速变慢。
2. 使用环境温度是否偏高或者通风较差，要加大排风量。
3. 功率控制器长时间超额定电流工作，引起散热器温度较高而报警。需选用较大功率的功率控制器。

功率控制器过热报警后将不自锁，当散热器的温度低于报警温度时，功率控制器将自动恢复输出。

★ 功率控制器的控制信号已加到最大值，但功率控制器输出电流不到额定电流值

1. 检查功率控制器的控制信号是否达到最大值（6VDC 左右），测量控制电路板端子 U1 与 GND 之间的电压应为 6V 左右。
2. 功率控制器的输出电压已经达到最大输出值（380V 左右），但输出电流值不到额定电流值，是因为负载电阻值偏大（加热功率偏小）或变压器负载的副边电压偏低，功

率控制器属正常，只须更换较大功率的负载即可。

3. 功率控制器的输出电压不到最大输出值，输出电流也不到额定电流值，是功率控制器限流动作或显示电流表误差。出厂时功率控制器限流值为额定电流（平均值限流）的 105%，用户可以逆时针调节控制电路板上限流电位器 P2 适当增大输出电流，但注意不可超过额定电流的 110%。如果调节限流电位器 P2，功率控制器的输出电流不增加，可以调节 P7 电位器降低电流反馈幅值，增加输出电流，但注意输出电流不要超出功率控制器的限流点调在额定电流的 110%，否则会引起功率控制器过载，另外注意输出电流不应大于电流反馈互感器额定标称值 100%。

**建议：**用户在使用过程中，如能满足工艺要求，请勿调节功率控制电路板上限流电位器 P2 和 P7，避免功率控制器过载损坏，如有必要请更换较大功率的功率控制器。

★ 功率控制器的控制信号调节范围较小

现象：如控制信号 0-3VDC，对应功率控制器的全输出。

1. 功率控制器上拨动开关 K1 虽然打在恒流档，但接触不良，输出电流没有参与反馈调节。容易引起过流动作，或将导致控制信号调节范围很小，稍有控制信号功率控制器将全输出。
2. 功率控制器内的电流反馈互感器损坏而开路。
3. 使用的功率控制器的额定电流远大于实际工作电流。

按以上步骤操作均正常后，方可合上面板，紧固好连线投入正常使用。

**七、若在使用过程中出现异常情况请按以下步骤分析并检查：**

1. 根据故障现象检查电源电压、控制信号、变压器、加热器是否正常。
2. 用轻载试验的方法判定是否属功率控制器故障。
3. 排除故障后，按额定负载试验的方法，线性调节功率控制器的输出（从小到大），无故障后正常投入使用。

## 第五章 订货须知

### 订货时用户须指明:

1. 额定输入电压
2. 额定工作电流
3. 控制信号 如: 手动电位器调节; 自动控制信号 4-20mA; 手动/自动转换(自动信号 0-10VDC)

举例:

KTF1-86KVA/3×380V, 控制信号 4-20 mA; 手动/自动转换, 共三台。



杭州正安科技有限公司

地址: 杭州市西湖区天目山路386号龙都大厦辅楼11层(310013)

电话: 0571-88661808 / 85124618 手机: 13606810997

传真: 0571-88661808

E-Mail: hzzacn@163.com

<http://www.hzzacn.com>