



## 五、使用注意事项

- 1、工作环境温度为-25℃~+55℃;
- 2、通电使用前请检查各端子接线正确、牢固;
- 3、本仪表如用户需要自行检验,请通电预热30min后再进行检验;
- 4、如仪表无显示,应先检查辅助电源,电压是否在规定范围内。
- 5、如显示不正常,检查信号接线端是否拧紧及输入信号是否正确。
- 6、若要检验仪表,检验仪器应优于0.1级,才能保证检验精确。
- 7、除非PT有足够功率,否则不能使用PT信号同时做为辅助电源,以保证仪表正常工作
- 8、校准功能为仪表校准时所用,无标准仪器及非专业人员切勿进行调校。
- 9、Ct回路中的电流接线端子螺钉务必拧紧,保证引线接触可靠,以免产生事故。

## HD194U-5S1电压报警表 HD194I-5S1电流报警表

### 产品使用说明书



杭州正安科技有限公司  
电话: 0571-8661808  
网址: WWW.HZZA.COM



杭州正安科技有限公司  
HANGZHOU ZHENGAN SCIENCE&TECHONLOGY CO.,LTD



## 一、概述

S系列数显报警表适用于电力电网、自动化控制系统中对电流、电压、功率、频率、功率因数等电参量的测量和显示，具有精度高、稳定性好、抗振动等优点，仪表还有两路无源报警触点输出，报警值可任意设置。

该仪表具有以下特点：

- 1、可观察距离大，读数方便；
- 2、精度高，可靠性好，抗震性强；
- 3、采用高可靠的微处理器、线路简单、性能稳定、使用寿命长，耗电省，使用维修方便。

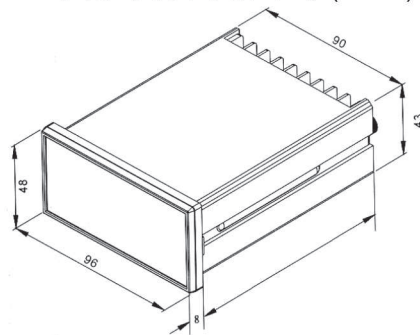
## 二、技术指标

- 1、型式：面板式安装；
- 2、显示位数：4位或5位显示；
- 3、准确度等级：0.5；
- 4、过载能力：持续：1.2倍，  
瞬间：电流10倍5秒，电压2倍1秒
- 5、标称输入：  
电流：1A、5A（5A以上的电流测量需配交流电流互感器）  
电压：100V、220V、380V  
（600V以上的电压测量需配交流电压互感器）
- 6、输入阻抗：电流输入阻抗 $\leq 1\Omega$ 、电压阻抗 $\geq 1M\Omega$
- 7、工作电源：AC220V 或 AC/DC85~265V
- 8、功耗： $\leq 3VA$
- 9、绝缘强度：2KV/1min（试验电压为交流有效值）
- 10、绝缘电阻： $\geq 100M\Omega$ 。

## 三、安装及接线

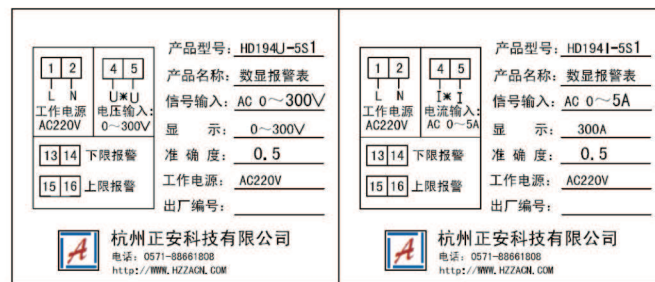
本仪表安装要求在水平方向上允许倾斜度为： $30^\circ$ ，安装及接线要求如下：

### 1、外形及开孔尺寸(mm)



外形尺寸：48X96  
开孔尺寸：45X92

### 2、接线图：



HD194U-5S1电流报警表接线图 HD194I-5S1电压报警表接线图

## 四、参数设置：

按住“St”键2秒钟，仪表自动进入设置状态。要进行设置操作，必需通过密码确认，在显示“PSD”后，再按“St”键，输入密码“1111”后即可进行参数设置，但不能退到测量状态，若退到测量状态，则必需重新输入密码。按“Up”、“Dn”可分别选择设定PT变比（“-Pt-”）、CT变比（“-Ct-”）、报警下限（“bJLo”，注：设定一次值）、报警上限（“bJHi”，注：设定一次值）。当选中需要设置的量后，按“St”键则进入修改设置量状态，修改位呈闪烁状态，按“Up”、“Dn”键数字增减，再按“St”修改闪烁位后移，直至末位循环回到首位。直到修改完成，按一次“Bs”键则退到设置量选择状态，再选择另外的设置量进行设置。