

一、功能概述

HTC195H 系列湿度控制器选用高可靠性微处理器与高性能的数字式湿度传感器，以智能化软件控制技术组合而成。控制器具有抗干扰能力强、控制精度高、控制方式灵活，能根据不同的温度控制需要，可对湿度上下限、控制回差、控制方式分别进行设定，可有效地防止运行中的电力设备由于环境温度过高而引发的各类事故，实现降湿度控制自动化。该湿控制器经现场的长期应用，具有完全可靠，安装简便，免维护，长期稳定运行等特点，可广泛应用于各类电力柜体（高低压开关柜、箱式变电站、环网柜、操作机构箱等）的配套设施中，以及各种建筑、船舶、仓储等对湿度有监控控制要求的场合。

二、主要技术指标

性 能		参 数
测量	测量精度	湿度 $\pm 5\% \text{ RH}$
	分 辨 率	湿度 $0.1\% \text{ RH}$
显示	显方式示	6 位 LED 数码显示
输入	输入回路	一路数字式湿度传感器
	控制范围	湿度 $0.00\sim 99.9\% \text{ RH}$
输出	控制输出	一路或二路继电器输出 $5\text{A}/250\text{VAC}$ ，阻性负载
	控制回差	湿度 $0\sim 9\% \text{ RH}$
	供电电源	$\text{AC}/\text{DC}85\sim 265\text{V}$
工作电源	整机功耗	$\leq 2\text{W}$
	工作环境	温度 $-25^{\circ}\text{C}\sim 70^{\circ}\text{C}$ ，湿度 $\leq 95\% \text{ RH}$
环 境	储存环境	温度 $-30^{\circ}\text{C}\sim 75^{\circ}\text{C}$ ，湿度 $\leq 95\% \text{ RH}$
	扩展功能	通讯接口 RS485 ， MODBUS-RTU 协议（扩展功能选配）
安全	绝缘电阻	$\geq 500\text{M}\Omega$
	耐 压	2kV $50\text{Hz}/1\text{min}$ ，无击穿和飞弧现象
尺寸及 安装	外形尺寸	$48(\text{H}) \times 48(\text{W}) \times 78(\text{D})$
	开孔尺寸	$45^{+0.5}_0 \times 45^{+0.5}_0$
	安装方式	面板式 或 基座式

三、操作使用说明

- 1、仪表工作时可进入二种状态：**测量状态**、**设置状态**。
- 2、**测量状态**：仪表接通电源后，上排显示窗显示 HTC，下排窗口显示仪表的版本号 X.XH，约 5 秒后进入测量状态，上排三位 LED 显示实测湿度，下排三位 LED 显示设定湿度。
- 3、**设置状态**：
按住“St”键 2 秒钟，仪表自动进入设置状态，首先是上面三位数码显示，下面三位数码显示灭。要进行设置操作，必需通过密码确认，在第一行显示“PSD”后，再按“St”键，输入密码“111”后即可进行参数设置，但不能退到测量状态，若退到测量状态，则必需重新输入密码。按“Up”可分别选择设定控制湿度值（“Sd1”）、强制湿度控制值（“Sd2”）、湿度回差（“SHC”）、湿度工作方式（“STP”）。

当选中需要设置的量后，按“St”键则进入修改设置量状态，此时下面三位

数码显示，修改位呈闪烁状态，按“Up”键数字增减，再按“St”修改闪烁位后移，直至末位循环回到首位。直到修改完成，按一次“St”键则退到设置量选择状态，此时下面三位数码显示灭，再选择另外的设置量进行设置。设置数据范围为：控制值（0~100）、回差（0~9）、控制方式（0~1）。

当在设置完所有参数，在设置量选译状态，再按一次“St”键则退到测量状态。在设置状态，若不进行按键操作，仪表八秒后会从设置状态退到测量状态。

控制方式有二种：

工作方式 0，当测量值 > (设定值 + 回差值) 时继电器动作，启动除湿；当测量值 < 设定值时继电器释放，除湿停止；（除湿型）

工作方式 1，当测量值 < 设定值时继电器动作，启动加湿；当测量值 > (设定值 + 回差值) 时继电器释放，加湿停止。（加湿型）

出厂默认为：

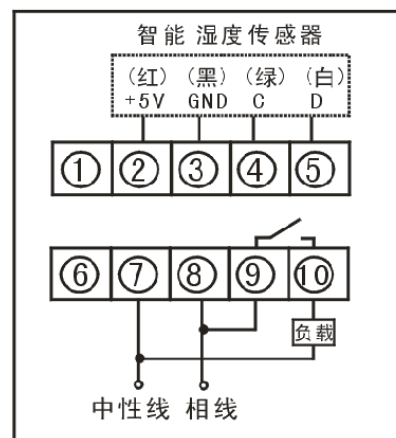
湿度点设为 80 度，强制湿度控制点设为 60 度，回差为 5，工作方式设为 0（除湿型），表示当湿度大于 85%RH 时，除湿控制继电器动作，启动除湿；当湿度降至 80%RH 时，除湿控制继电器释放，除湿停止。

4、强制除湿/加湿：

仪表在测量状态，按一下“手动”按键，将启动强制除湿（除湿型）或强制加湿（加湿型），这时再按一下“手动”按键，将停止强制除湿（除湿型）或强制加湿（加湿型）。启动强制除湿（除湿型）或强制加湿（加湿型）后，湿度变化到强制湿度控制值后自动解除。**注：湿度在到达强制湿度控制值后“手动”按键不起作用。**

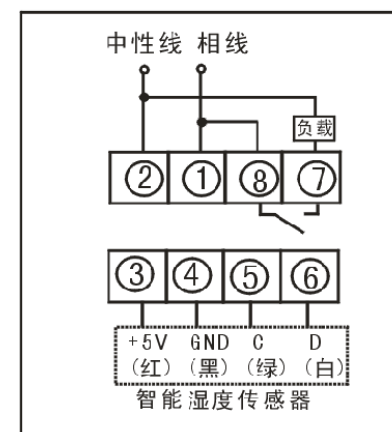
四、接线（仅为 48X48 外形）

48×48型面板式安装接线图



注：9、10继电器输出为无源接点

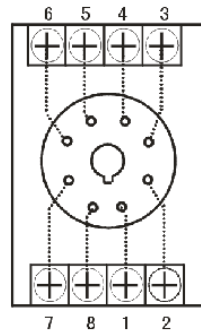
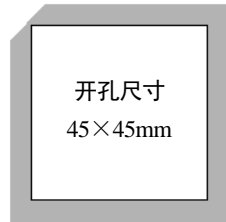
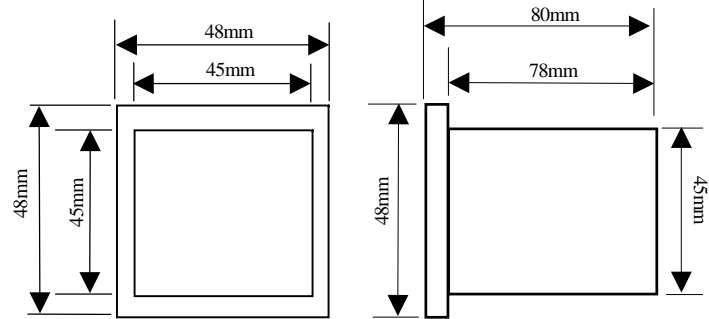
48×48型基座式安装接线图



注：7、8继电器输出为无源接点



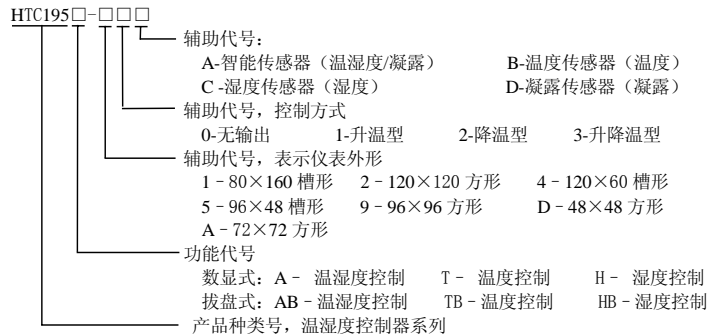
五、外形及安装尺寸 (仅为 48X48 外形)



48X48型基座式安装端子排列图

(当采用面板安装时需开孔)

六、型号定义



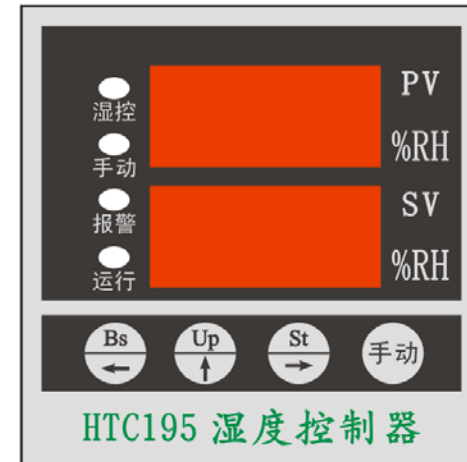
七、订货须知

签定订货合同时详细写明所需要的型号、规格, 扩展功能及特殊规格需加文字说明。例如产品外形 48X48、一路湿度输入、除湿型的湿控制器的产品订货号为: HTC195H-D2C。

每套产品包括: 仪表一台, 湿度传感器 1 只, 使用说明书一份, 合格证一张。

HTC195H 湿度控制器使用说明书

(Ver 1.3)



杭州正安科技有限公司

地址: 杭州市天目山路 386 号龙都大厦辅楼 11 层

电话: 0571-85124618 13606810997

传真: 0571-88661808

邮编: 310012

网址: www.HZZACN.com

E-mail: txc88661808@163.com

杭州正安科技有限公司
HANGZHOU ZHENGAN SCIENCE&TECHNOLOGY CO., LTD